



**G. HEIER A/S**

*Vi driver Norge rundt ...*



**Kjeder og hjul**

**Lagringer**

**Remmer**

**Veksler og gear**

**Koblinger**

**Plastprodukter**



- *Hjulene har vært igang siden 1922...*
- *Den gang med sykkelkjeder fra G. Heier A/S.*
- *Mye har skjedd siden det, og nå driver vi Norge rundt!*



# Kjeder og hjul



Ingen transmisjon er vel mer utprøvd som kjeder og kjedehjul. De kan utsettes for store belastninger over tid, og har en virkningsgrad på opptil 98 %. Løsningene finner du kanskje her.

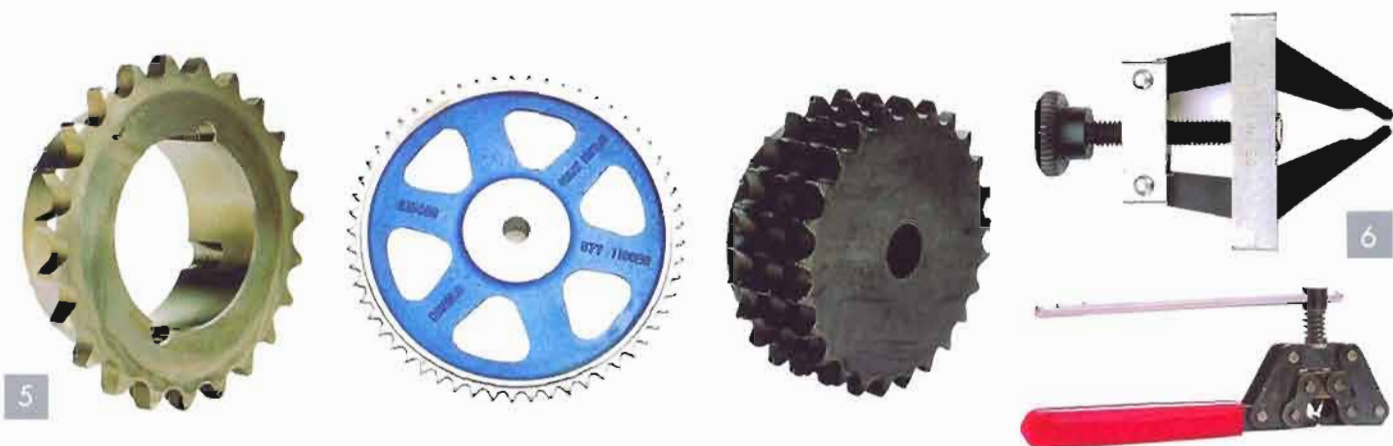


1. Tannstangsett

2. Rullekjeder

3. Løftekjeder

4. Transportørkjeder



5. Kjedehjul. Forboret og for klemhylse

6. Verktøy



7. Platebåndkjede

8. Strammehjul

9. Skraperkjeder

10. Kjedelje





Tenk på det . . . Delene i ett kulelager kan ha en toleranse på 0,5 mikrometer.  
Et hårstrå har til gjengjeld en tykkelse på 30 - 40 mikrometer

## Lagringer



1. Flenslager



2. Rustfritt flenslager



3. Hengelager



4. Fotlager



5. Fotlager med delt hus



6. Strammelager



7. Klemhylse



8. Vinkelkontaktkulelager





## Lagringer



9

9. Kulelagerinnsats



10

10. Sfærisk kulelager



11

11. Aksialkulelager



12

12. Kuler



13

13. Sfærisk rullelager



14

14. Smøremidler

## Remmer og skiver



1

1. Reim



2

2. Reim



3

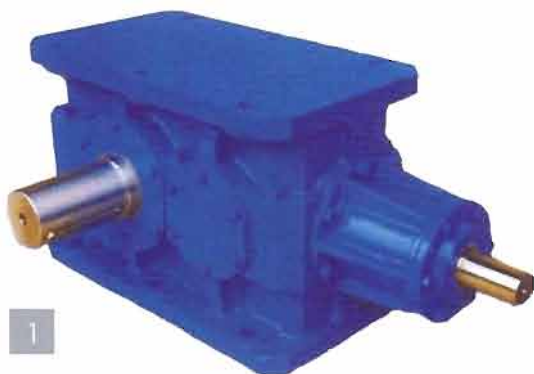
3. Reimhjul





# Veksler og gear

Veksler og gear er en naturlig og viktig del av dagens transmisjonsløsninger. Vår oppgave er å levere produkter som tilfredsstillr industriens krav og behov.



1

1. HC serie snekkeveksel



2

2. JpM snekkeveksel



3

3. JpM snekkemotor



4

4. PM snekkeveksel



5

5. SMx tappveksel



6

6. Titan snekkeveksel





# Koblinger

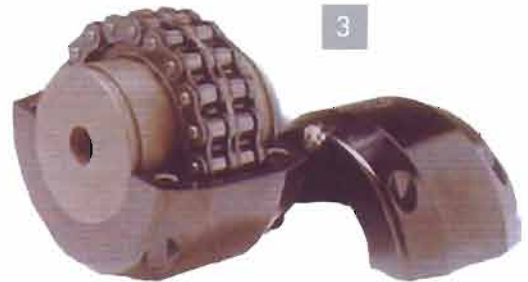
Koblinger dreier seg om matematikk og mekanikk. Med mangeårig erfaring vet vi hvordan koblinger fungerer i praksis og hvordan beregne disse.



1. Buetannkobling



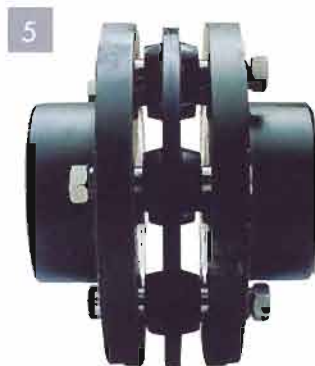
2. Frløpskobling



3. Kjedekobling



4. Uratyre



5. Skivekobling



6. Spennhylse



7. Spiderflexkobling



8. Pinflex kobling





# Plast- produkter



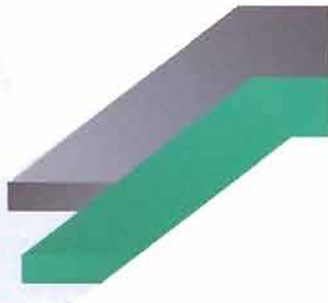
Dagens krav til hygiene og nedvasking krever plast i transmisjonene.  
Hos G. Heier A/S finner du det du trenger til avanserte transport-baner  
og næringsmidler.



1/2/3. Rustfrie lagringer fra Marbett og MCC



4



5



6



7

4/5/6/7. Føringskinner, spennelementer, plater og rør



8



9



10



11

8/9/10/11. Transportørkjeder og utstyr for transportørbaner i plast.





## Fortid - Nåtid - Fremtid



Uansett behov, ønsker eller problemer har G. Heier A/S igjennom alle tider vært mer enn en leverandør! G. Heier A/S er vel så mye en problemløser med de riktige produkter fra de ledende produsenter av transmisjonsprodukter. G. Heier A/S er en solid samarbeidspartner i dag og i fremtiden.

**Vi har kunnskapen og produktene!**



Produsenter:

**RENOLD**

**REXNORD**  
PRECISION. POWER. PERFORMANCE.

**KOBO-KTB**  
The Chain People

**RETÉZY VAMBERK**



**NSK**



**MCGILL**

**GMN**

**Murtfeldt**  
Plastics

**GOODYEAR**

 **G. HEIER A/S**  
*Vi driver Norge rundt ...*

Besøksadresse:  
Thv. Meyersgt. 7  
P. O. Box 6615  
N-0502 Oslo

Tlf. +47 23 23 42 30  
Fax. +47 23 23 42 42  
postmaster@gheier.no  
www.gheier.no