

Lagringer

Teknisk katalog



 **G. HEIER A/S**[®]
Vi driver Norge rundt ...

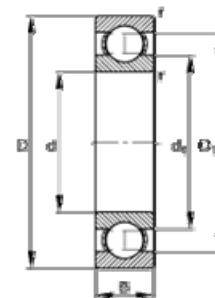
Innholdsfortegnelse

Tilleggsbetegnelser	2
Sporkulelager	3
Sfæriske kulelager	15
Vinkelkontaktkulelager	19
Sylindriske rullelager	25
Glapptabell	37
Sfæriske rullelager	38
Koniske rullelager	45
Aksialkulelager	49
Sfæriske aksialrullelager	53
Fot-, flens- og strammelager	54-64
Innsatser	65
Fotlager, delt type	71
Tetninger / Endelokk / Avstandsringer	75
Klemhylser	76
Avtrekkshylser	78
Akselmuttere og låsebrikker	80
Leddlager	81
Stanghoder	82
Kamruller	83

Tilleggsbetegnelser

Tilleggsbetegnelser benyttes for å angi endrede eller spesielle lagerutførelser. De vanligste tilleggsbetegnelser (etter nr.) er:

B	40° kontaktvinkel (for vinkelkontaktlager)
B33	Smørespør og smørehull i yttering
C	15° kontaktvinkel
C2	Glapp mindre enn normalt
CN	Normalglapp
C3	Glapp større enn normalt
C4	Glapp større enn C3
CAM	Maskinert messingholder i et stykke (for sfæriske rullelager)
C, CD	Presset stålholder i to deler (for sfæriske rullelager)
CM	Støytestet
DDU	Syntetisk gummitetning på begge sider av lageret
DU	Universal montering (for vinkelkontaktkulelager)
DU	Syntetisk gummitetning på lagerets ene side
E4	Smørespør og smørehull i yttering
E	Syntetisk gummitetning på lagerets ene side
EE	Syntetisk gummitetning på begge sider av lageret
EA, EJ	Forsterket med presset stålholder (for sfæriske rullelager)
EM	Maskinert messingholder i et stykke (for sfæriske rullelager)
EP5	Nøyaktighetsgrad, ISO klasse P5, ABEC 5
EP7	Nøyaktighetsgrad, ISO klasse P4, ABEC 7
EP9	Nøyaktighetsgrad, ISO klasse P2, ABEC 9
ET, ETN	Forsterket polyamidholder (for sylindriske rullelager)
F107	= MB W33 C3
G	Lageret slipt på begge sider for parvis montering (for vinkelkontaktlager)
G15	Forsterket polyamidholder
H	Forsterket polyamidholder i to deler (for sfærisk rullelager)
J	Presset stålholder
K	Konisk boring, Konus 1:12
L	Lett forspenning
LOC	Redusert ytterdiameter for aksial styring
M	Maskinert messingholder
MB, AM	Maskinert messingholder i to deler (for sfærisk rullelager)
N	Spor i yttering for låsering
NR	Spor i yttering <u>med</u> låsering
RS, RSR	Syntetisk gummitetning på lagerets ene side
2 RS, 2 RSR	Syntetisk gummitetning på begge sider av lageret
T	Fenolholder
TN	Polyamidholder
TNG, TNH	Forsterket polyamidholder
U	Lageret slipt på begge sider for parvis montering (for vinkelkontaktlager)
W	Presset stålholder
W33	Smørespør og smørehull i yttering
Z	Stål tetningskive på lagerets ene side
ZZ, 2 Z	Stål tetningskive på begge sider av lageret
Y	Presset stålholder



Enradige Sporkulelager

Serie 6

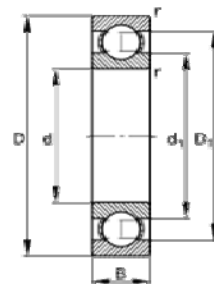
Serie 982

Serie 983

Serie E (-magneto lager)

Lager nr.	d mm	D mm	B mm	Vekt Kg.	Max. Hast.	Anb. Hast.	Lager nr	d mm	D mm	B mm	Vekt Kg.	Max. Hast.	Anb. Hast.
606	6	17	6				98202	15	37	9			
607	7	19	6	0,007	38000	35000	98203	17	40	9			
608	8	22	7	0,010	36000	31500	98204	20	42	9			
609	9	24	7	0,015	36000	28000	98205	25	52	9			
623	3	10	4	0,001	32000	27000	98206	30	62	10			
624	4	13	5	0,003	45000	44500	98207	35	70	10			
625	5	16	5	0,005	43000	36500	98208 MB	40	80	11			
626	6	19	6	0,008	38000	30500	98209	45	85	11			
627	7	22	7	0,011	36000	28000	98210	50	90	11			
628	8	24	8				98211 MB	55	100	12			
629	9	26	8	0,020	34000	24500	98212	60	105	12			
634	4	16	5	0,006	43000	32500	98302	15	40	9			
635	5	19	6	0,008	38000	27500	98304	20	52	10			
684	4	9	2,5	0,000	53000	-	E 4	4	16	5			
685	5	11	3	0,001	45000	-	E 5	5	16	5			
686	6	13	3,5	0,002	40000	38000	E 6	6	21	7			
687	7	14	3,5	0,002	40000	34000	E 7	7	22	7			
688	8	16	4	0,003	36000	28000	E 8	8	24	7			
689	9	17	4	0,004	36000	24000	E 9	9	28	8			
694	4	11	4				E 10	10	28	8			
695	5	13	4				E 11	11	32	7			
696	6	15	5				E 12	12	32	7			
697	7	17	5				E 13	13	30	7			
698	8	19	6				E 14	14	35	8			
699	9	20	6				E 15	15	35	8			
							BO 15	15	40	10			
							E 16	16	38	10			
							BO 17	17	44	11			
							L 17 V	17	40	10			
							E 18	18	40	9			
							E 19	19	40	9			
							E 20	20	47	12			

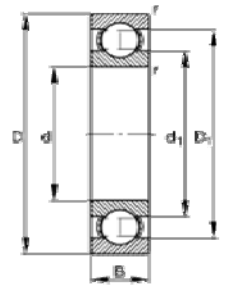




**Enradige Sporkulelager
Serie 60**

Lager nr.	d mm	D mm	B mm	Vekt Kg.	Max. Hast.	Anb. Hast.
6000	10	26	8	0,018	34000	27500
6001	12	28	8	0,020	32000	24200
6002	15	32	9	0,031	30000	21500
6003	17	35	10	0,038	28000	20300
6004	20	42	12	0,069	20000	18200
6005	25	47	12	0,081	36000	15200
6006	30	55	13	0,122	32000	13100
6007	35	62	14	0,157	28000	11700
6008	40	68	15	0,194	26000	10600
6009	45	75	16	0,247	22000	9700
6010	50	80	16	0,272	20000	8900
6011	55	90	18	0,397	18000	8300
6012	60	95	18	0,419	17000	7600
6013	65	100	18	0,448	15000	7100
6014	70	110	20	0,622	14000	6800
6015	75	115	20	0,654	13000	6300
6016	80	125	22	0,845	12000	6100
6017	85	130	22	0,917	11000	5800
6018	90	140	24	1,210	11000	5600
6019	95	145	24	1,270	10000	5300
6020	100	150	24	1,320	9500	5100
6021	105	160	26	1,670	9000	5000
6022	110	170	28	2,060	8500	4850
6024	120	180	28	2,180	8000	4450
6026	130	200	33	3,420	7000	4350
6028	140	210	33	3,570	6700	4050
6030	150	225	35	4,320	6300	3850
6032	160	240	38	5,280		
6034	170	260	42	7,130	5600	3550
6036 M	180	280	46	10,600	5600	3300
6038 M	190	290	46	11,300	5300	3150
6040 M	200	310	51	14,400	4800	3000
60/22	22	44	12	0,074	17000	11000
60/28	28	52	12	0,096	14000	8500
60/32	32	58	13	0,122	12000	7500

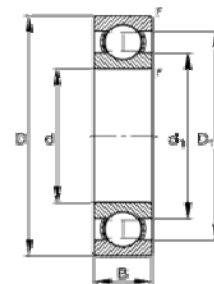




**Enradige Sporkulelager
Serie 62**

Lager nr.	d mm	D mm	B mm	Vekt Kg.	Max. Hast.	Anb. Hast.
6200	10	30	9	0,031	32000	23400
6201	12	32	10	0,037	30000	22200
6202	15	35	11	0,043	26000	19800
6203	17	40	12	0,065	22000	18100
6204	20	47	14	0,106	18000	16300
6205	25	52	15	0,129	17000	14500
6206	30	62	16	0,195	14000	12000
6207	35	72	17	0,291	24000	10400
6208	40	80	18	0,372	20000	9300
6209	45	85	19	0,429	19000	8900
6210	50	90	20	0,466	18000	8200
6211	55	100	21	0,618	16000	7500
6212	60	110	22	0,791	14000	6800
6213	65	120	23	1,000	13000	6300
6214	70	125	24	1,090	12000	6100
6215	75	130	25	1,190	11000	5900
6216	80	140	26	1,460	11000	5600
6217	85	150	28	1,870	10000	5300
6218	90	160	30	2,210	9000	5100
6219	95	170	32	2,730	8500	4950
6220	100	180	34	3,300	8000	4800
6221	105	190	36	3,880	7500	4650
6222	110	200	38	4,640	7000	4500
6224	120	215	40	5,620	6700	4250
6226	130	230	40	6,240	6300	3900
6228	140	250	42	8,070	6000	3600
6230	150	270	45	10,300	5600	3350
6234 M	170	310	52	18,300	5300	2950
6236 M	180	320	52	19,000	4800	2750
6238 M	190	340	55	22,600	4300	2600
6240 M	200	360	58	27,000	4000	2430
62/22	22	50	14	0,119	14000	9500
62/28	28	58	16	0,175	12000	8000
62/32	32	65	17	0,225	10000	7100

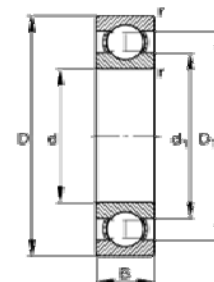




**Enradige Sporkulelager
Serie 63**

Lager nr.	d mm	D mm	B mm	Vekt Kg.	Max. Hast.	Anb. Hast.
6300	10	35	11	0,055	56000	21100
6301	12	37	12	0,062	53000	20000
6302	15	42	13	0,088	43000	17500
6303	17	47	14	0,114	19000	15900
6304	20	52	15	0,151	34000	14400
6305	25	62	17	0,234	28000	12300
6306	30	72	19	0,355	24000	10500
6307	35	80	21	0,471	20000	9900
6308	40	90	23	0,640	18000	9000
6309	45	100	25	0,849	16000	8200
6310	50	110	27	1,100	14000	7700
6311	55	120	29	1,390	13000	7100
6312	60	130	31	1,750	12000	6700
6313	65	140	33	2,140	11000	6400
6314	70	150	35	2,550	10000	6100
6315	75	160	37	3,180	9500	5800
6316	80	170	39	3,750	9000	5500
6317	85	180	41	4,250	8000	5300
6318	90	190	43	5,430	8000	5100
6319	95	200	45	6,230	7500	4950
6320	100	215	47	7,670	7000	4600
6321	105	225	49	8,700	6700	4550
6322	110	240	50	10,300	6300	4150
6324	120	260	55	12,800	6000	3850
6326 M	130	280	58	18,300	5600	3500
6328 M	140	300	62	22,300	5300	3250
6330 M	150	320	65	26,500	4800	3000
6332 M	160	340	68	31,600	4300	2800
63/22	22	56	16	0,179	13000	9500
63/28	28	68	18	0,287	10000	7500
63/32	32	75	20	0,389	9000	6300





Enradige Sporkulelager

Serie 64

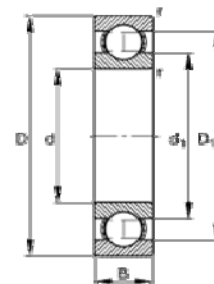
Serie 622 2RS

Serie 623 2RS

Serie 630 2RS

Lager nr.	d mm	D mm	B mm	Vekt Kg.	Max. Hast.	Anb. Hast.	Lager nr.	d mm	D mm	B mm	Vekt Kg.	Max. Hast.	Anb. Hast.
6403	17	62	17	0,269	28000	11600	62200	10	30	14	0,048	17000	-
6404	20	72	19	0,414	24000	9800	62201	12	32	14	0,051	16000	-
							62202	15	35	14	0,057	14000	-
6405	25	80	21	0,549	20000	9400	62203	17	40	16	0,087	12000	-
6406	30	90	23	0,740	18000	8600	62204	20	47	18	0,139	10000	-
6407	35	100	25	0,971	16000	7900							
6408	40	110	27	0,805	14000	7400	62205	25	52	18	0,157	9000	-
							62206	30	62	20	0,245	7500	-
6409	45	120	29	1,980	13000	6800	62207	35	72	23	0,393	6300	-
6410	50	130	31	1,960	12000	6500	62208	40	80	23	0,478	5600	-
6411	55	140	33	1,380	11000	6200							
6412	60	150	35	2,830	10000	5900	62209	45	85	23	0,522	5300	-
							62210	50	90	23	0,543	4800	-
6413	65	160	37	3,490	9500	5600	62211	55	100	25	-	-	-
6414	70	180	42	5,060	8500	5200	62212	60	110	28	-	-	-
6415	75	190	45	7,000	8500	5600							
6416	80	200	48	8,290	7500	5400							
							62300	10	35	17	-	-	-
6417	85	210	52	9,600	7000	5300	62301	12	37	17	-	-	-
6418	90	225	54	11,700	6700	4950	62302	15	42	17	-	-	-
							62303	17	47	19	-	-	-
							62304	20	52	21	-	-	-
							62305	25	62	24	-	-	-
							62306	30	72	27	-	-	-
							62307	35	80	31	-	-	-
							62308	40	90	33	-	-	-
							62309	45	100	36	-	-	-
							62310	50	110	40	-	-	-
							63000	10	26	12	-	-	-
							63001	12	28	12	-	-	-
							63002	15	32	13	-	-	-
							63003	17	35	14	-	-	-
							63004	20	42	16	-	-	-
											-	-	-
							63005	25	47	16	-	-	-
							63006	30	55	19	-	-	-
							63007	35	62	20	-	-	-
							63008	40	68	21	-	-	-
											-	-	-
							63009	-	-	-	-	-	-
							63010	-	-	-	-	-	-





Enradige Sporkulelager

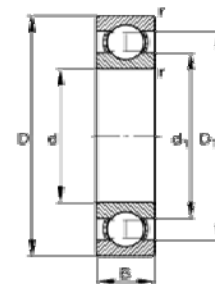
Serie 68

Serie 69

Lager nr.	d mm	D mm	B mm	Vekt Kg.	Max. Hast.	Anb. Hast.	Lager nr.	d mm	D mm	B mm	Vekt Kg.	Max. Hast.	Anb. Hast.
6800	10	19	5	0,005	34000	24000	6900	10	22	6	-	-	-
6801	12	21	5	0,006	32000	20000	6901	12	24	6	-	-	-
6802	15	24	5	0,007	28000	17000	6902	15	28	7	-	-	-
6803	17	26	5	0,007	26000	15000	6903	17	30	7	-	-	-
6804	20	32	7	0,017	22000	13000	6904	20	37	9	-	-	-
6805	25	37	7	0,021	18000	10000	6905	25	42	9	-	-	-
6806	30	42	7	0,024	15000	9000	6906	30	47	9	-	-	-
6807	35	47	7	0,027	14000	7500	6907	35	55	10	-	-	-
6808	40	52	7	0,031	12000	6700	6908	40	62	12	-	-	-
6809	45	58	7	0,038	11000	6000	6909	45	68	12	-	-	-
6810	50	65	7	0,050	9500	5300	6910	50	72	12	-	-	-
6811	55	72	9	0,081	8500	4800	6911	55	80	13	-	-	-
6812	60	78	10	0,103	8000	4500	6912	60	85	13	-	-	-
6813	65	85	10	0,128	7500	4000	6913	65	90	13	-	-	-
6814	70	90	10	0,134	6700	3800	6914	70	100	16	-	-	-
6815	75	95	10	0,149	6300	3600	6915	75	105	16	-	-	-
6816	80	100	10	0,151	6000	3400	6916	80	110	16	-	-	-
6817	85	110	13	0,263	5600	3200	6917	85	120	18	-	-	-
6818	90	115	13	0,276	5300	3000							
6819	95	120	13	0,297	5000	2800							
6820	100	125	13	0,310	4800	2800							
6821	105	130	13	0,324	4800	2600							
6822	110	140	16	0,497	4300	2400							
6824	120	150	16	0,537	4000	2200							
6826	130	165	18	0,758	3600	2000							
6828	140	175	18	0,832	3400	1900							
6830	150	190	20	1,150	3200	1800							
6832	160	200	20	1,230	2600	1700							
6834	170	215	22	1,860	2600	1600							
6836	180	225	22	1,980	2400	-							
6838 M	190	240	24	2,530	2200	-							
6840 M	200	250	24	2,670	2200	-							
6844 M	220	270	24	2,900	1900	-							
6848 M	240	300	28	4,480	1700	-							
6852 M	260	320	28	4,840	1600	-							
6856 M	280	350	33	7,200	1500	-							

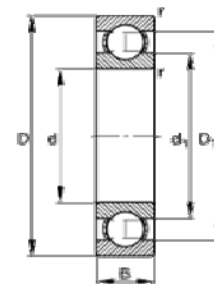
Tilsvarende serie 618 og 619




Enradige Sporkulelager
Serie 160
Serie 161
Serie M2 med ekstra kapasitet
Serie M3 med ekstra kapasitet

Lager nr.	d mm	D mm	B mm	Vekt Kg.	Max. Hast.	Anb. Hast.	Lager nr.	d mm	D mm	B mm	Vekt Kg.	Max. Hast.	Anb. Hast.
16001	12	28	7	-	-	-	M 205	25	52	15	-	-	-
16002	15	32	8	0,027	30000	20000	M 206	30	62	16	-	-	-
16003	17	35	8	0,030	28000	17700	M 207	35	72	17	-	-	-
16004	20	42	8	0,050	22000	14300	M 208	40	80	18	-	-	-
16005	25	47	8	0,055	19000	12000	M 209	45	85	19	-	-	-
16006	30	55	9	0,082	16000	10500	M 210	50	90	20	-	-	-
16007	35	62	9	0,105	14000	8900	M 211	55	100	21	-	-	-
16008	40	68	9	0,120	13000	7900	M 212	60	110	22	-	-	-
16009	45	75	10	0,167	22000	7400	M 213	65	120	23	-	-	-
16010	50	80	10	0,181	20000	6700	M 214	70	125	24	-	-	-
16011	55	90	11	0,266	18000	6200	M 215	75	130	25	-	-	-
16012	60	95	11	0,283	17000	5700	M 216	80	140	26	-	-	-
16013	65	100	11	0,302	16000	5300	M 217	85	150	28	-	-	-
16014	70	110	13	0,438	14000	5300	M 218	90	160	30	-	-	-
16015	75	115	13	0,463	13000	4950	M 219	95	170	32	-	-	-
16016	80	125	14	0,609	13000	4600	M 305	25	62	17	-	-	-
16017	85	130	14	0,666	12000	4450	M 306	30	72	19	-	-	-
16018	90	140	16	0,866	11000	4400	M 307	35	80	21	-	-	-
16019	95	145	16	0,922	11000	4150	M 308	40	90	23	-	-	-
16020	100	150	16	0,956	10000	4000	M 309	45	100	25	-	-	-
16021	105	160	18	1,240	9500	3950	M 310	50	110	27	-	-	-
16022	110	170	19	1,520	9000	3850	M 311	55	120	29	-	-	-
16024	120	180	19	1,620	8000	3550	M 312	60	130	31	-	-	-
16026	130	200	22	2,410	7500	3450	M 313	65	140	33	-	-	-
16028	140	210	22	2,550	7000	3200	M 314	70	150	35	-	-	-
16030	150	225	24	3,170	6700	3100							
16032	160	240	25	3,800	6300	2950							
16034	170	260	28	5,150	6000	2850							
16036	180	280	31	6,920	5600	2950							
16038	190	290	31	7,040	5300	2650							
16040	200	310	34	9,000	4800	2470							
16044	220	340	37	11,800	4300	2310							
16100	10	28	8	-	-	-							
16101	12	30	8	-	-	-							



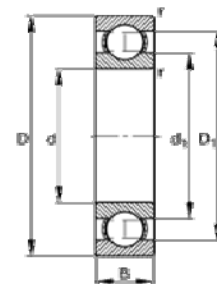


Enradige Sporkulelager
Serie KLNJ
NICE

KLNJ Lager nr.	d in.	D in.	B in.	B1 in.	Vekt Kg.	Max. Hast.	Anb. Hast.
KLNJ 1/8"	1/8	3/8	5/32		0,0013	40000	-
KLNJ 3/16"	3/16	1/2	5/32		0,0026	38000	-
KLNJ 1/4"	1/4	3/4	7/32	9/32	0,008	32000	-
R4 2RS	1/4"	5/8"	0,1960"				
KLNJ 3/8"	3/8	7/8	7/32	9/32	0,011	29000	-
KLNJ 1/2"	1/2	1.1/8	1/4	5/16	0,019	26000	-
KLNJ 5/8"	5/8	1.3/8	9/32	11/32	0,033	22000	-
KLNJ 3/4"	3/4	1.5/8	5/16	7/16	0,048	17000	-
KLNJ 7/8"	7/8	1.7/8	3/8	1/2	0,078	14800	-
KLNJ 1"	1	2	3/8	1/2	0,085	13600	-
KLNJ 1 1/8"	1.1/8	2.1/8	3/8		0,088	13000	-
KLNJ 1 1/4"	1.1/4	2.1/4	3/8	1/2	0,096	11900	-
KLNJ 1 3/8"	1.3/8	2.1/2	7/16		0,134	11100	-
KLNJ 1 1/2"	1.1/2	2.5/8	7/16		0,142	10300	-

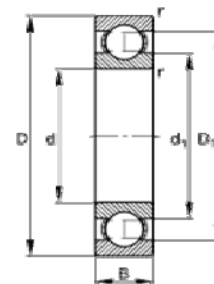
B1 = Utvendig mål ved tettning (RS/Z)

NICE Lager nr.	d in.	D in.	B in.	B1 in.	Vekt Kg.	Max. Hast.	Anb. Hast.
1603 DC	5/16"	7/8"	9/32"				
1606 DC	3/8"	29/32"	5/16"				
1614 DC	3/8"	1.1/8"	3/8"				
1616 DC	1/2"	1.1/8"	3/8"				
1621 DC	1/2"	1.3/8"	7/16"				
1623 DC	5/8"	1.3/8"	7/16"				
1635 DC	3/4"	1.3/4"	1/2"				
1641 DC	1"	2"	9/16"				



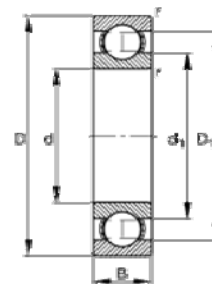
**Enradige Sporkulelager
Serie XLJ**

KLNJ Lager nr.	d in.	D in.	B in.	Vekt Kg.	Max. Hast.	Anb. Hast.
XLJ 1 3/8"	1.3/8	2.9/16	9/16	0,194	11200	-
XLJ 1 1/2"	1.1/2	2.11/16	9/16	0,202	10200	-
XLJ 1 5/8" M	1.5/8	2.7/8	9/16	0,276	4700	-
XLJ 1 3/4"	1.3/4	3	9/16	0,238	9100	-
XLJ 1 7/8"	1.7/8	3.3/16	5/8	0,297	8300	-
XLJ 2"	2	3.5/16	5/8	0,317	8300	-
XLJ 2 1/4"	2.1/4	3.9/16	5/8	0,338	7600	-
XLJ 2 3/8"	2.3/8	3.3/4	11/11	-	-	-
XLJ 2 1/2"	2.1/2	3.7/8	11/16	0,421	6700	-
XLJ 2 3/4"	2.3/4	4.1/8	11/16	0,535	3100	-
XLJ 3"	3	4.1/2	3/4	0,753	5800	-
XLJ 3 1/4"	3.1/4	4.3/4	3/4	0,807	2700	-
XLJ 3 1/2"	3.1/2	5	3/4	0,785	5000	-
XLJ 3 3/4"	3.3/4	5.1/4	3/4	0,844	4700	-
XLJ 4"	4	5.5/8	7/8	1,150	2200	-
XLJ 4 1/4"	4.1/4	6	7/8	1,130	4100	-
XLJ 4 1/2"	4.1/2	6.1/4	7/8	1,140	3900	-
XLJ 4 3/4"	4.3/4	6.1/2	7/8	1,210	3700	-
XLJ 5"	5	7	1	1,680	3400	-
XLJ 5 1/4" MB	5.1/4	7.1/4	1	2,100	1600	-
XLJ 5 1/2" MB	5.1/2	7.1/2	1	2,200	1500	-
XLJ 5 3/4" MB	5.3/4	7.3/4	1	2,290	1500	-
XLJ 6" MB	6	8	1	2,370	1400	-
XLJ 6 1/4"	6.1/4	8.1/2	1.1/8	-	-	-
XLJ 6 1/2" MB	6.1/2	8.3/4	1.1/8	3,130	1300	-
XLJ 6 3/4"	6.3/4	9	1.1/8	-	-	-
XLJ 7" MB	7	9.1/2	1.1/4	4,230	1200	-
XLJ 7 1/4"	7.1/4	9.3/4	1.1/4	-	-	-
XLJ 7 1/2" MB	7.1/2	10	1.1/4	4,500	1100	-
XLJ 7 3/4"	7.3/4	10.1/2	1.3/8	-	-	-
XLJ 8"	8	10.3/4	1.3/8	5,810	1000	-
XLJ 8 1/4" MB	8.1/4	11	13/8	-	-	-
XLJ 8 1/2" MB	8.1/2	11.1/2	1.1/2	7,440	900	-
XLJ 9" MB	9	12	1.1/2	7,850	850	-
XLJ 9 1/2" MB	9.1/2	12.3/4	1.5/8	9,530	800	-
XLJ 10" MB	10	13.1/4	1.5/8	9,890	750	-
XLJ 10 1/2" MB	10.1/2	14	1.3/4	12,500	700	-
XLJ 11"	11	14.1/2	1.3/4	13,300	650	-
XLJ 11 1/2" MB	11.1/2	15.1/4	1.7/8	15,900	600	-
XLJ 12" MB	12	16	2	18,600	550	-



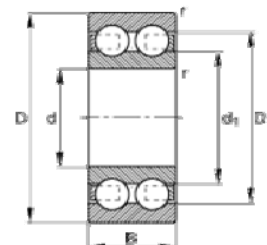
**Enradige Sporkulelager
Serie LJ**

Lager nr.	d in.	D in.	B in.	Vekt Kg.	Max. Hast.	Anb. Hast.
LJ 1/2"	1/2	1.5/16	3/8	0,037	21000	14700
LJ 5/8"	5/8	1.9/16	7/16	0,059	18000	12500
LJ 3/4"	3/4	1.7/8	9/16	0,109	15500	10800
LJ 7/8"	7/8	2	9/16	0,115	14300	10000
LJ 1"	1	2.1/4	5/8	0,169	12700	8900
LJ 1 1/8"	1.1/8	2.1/2	5/8	0,219	11700	8200
LJ 1 1/4"	1.1/4	2.3/4	11/16	0,276	10600	7400
LJ 1 3/8"	1.3/8	3	11/16	0,333	9800	6800
LJ 1 1/2"	1.1/2	3.1/4	3/4	0,418	9000	6300
LJ 1 5/8"	1.5/8	3.1/2	3/4	0,481	8400	5900
LJ 1 3/4"	1.3/4	3.3/4	13/16	0,594	7800	5500
LJ 1 7/8"	1.7/8	4	13/16	0,708	7200	-
LJ 2"	2	4	13/16	0,667	7200	-
LJ 2 1/4"	2.1/4	4.1/2	7/8	0,885	6400	-
LJ 2 1/2"	2.1/2	5	15/16	1,220	5700	-
LJ 2 3/4"	2.3/4	5.1/4	15/16	1,330	5300	-
LJ 3"	3	5.3/4	1.1/16	1,810	4800	-
LJ 3 1/4"	3.1/4	6	1.1/16	1,870	4500	-
LJ 3 1/2"	3.1/2	6.1/2	1.1/8	2,330	4200	-
LJ 3 3/4"	3.3/4	6.3/4	1.1/8	2,470	3900	-
LJ 4"	4	7.1/4	1.1/4	3,180	3800	-
LJ 4 1/4"	4.1/4	7.1/2	1.1/4	3,860	3500	-
LJ 4 1/2"	4.1/2	8	1.5/16	4,670	3300	-
LJ 4 3/4" M	4.3/4	8.1/4	1.5/16	4,900	3100	-
LJ 5"	5	9	1.3/8	6,350	2700	-
LJ 5 1/2"	5.1/2	9.1/2	1.3/8	2,200	1500	-
LJ 6"	6	10.1/2	1.9/16	9,480	2300	-
LJ 6 1/2" M	6.1/2	11	1.9/16	10,200	2100	-
LJ 7" M	7	12	1.3/4	14,100	1900	-
LJ 7 1/2" M	7.1/2	12.1/2	1.3/4	14,500	1800	-
LJ 8" M	8	13	1.3/4	15,900	1700	-
LJ 8 1/2" M	8.1/2	14	2	21,100	1500	-
LJ 9" M	9	14.1/2	2	22,000	1500	-
LJ 10" M	10	15.3/4	2	25,500	1300	-



**Enradige Sporkulelager
Serie MJ**

Lager nr.	d in.	D in.	B in.	Vekt Kg.	Max. Hast.	Anb. Hast.
MJ 3/8"	3/8	1.1/2	9/16	0,074	20000	-
MJ 1/2"	1/2	1.5/8	5/8	0,096	18500	12900
MJ 5/8"	5/8	1.13/16	5/8	0,117	16500	11500
MJ 3/4"	3/4	2	11/16	0,156	14700	10300
MJ 7/8"	7/8	2.1/4	11/16	0,197	13300	9300
MJ 1"	1	2.1/2	3/4	0,262	12200	8500
MJ 1 1/8"	1.1/8	2.13/16	13/16	0,347	10800	7500
MJ 1 1/4"	1.1/4	3.1/8	7/8	0,476	9800	6800
MJ 1 3/8"	1.3/8	3.1/2	7/8	0,608	8800	6200
MJ 1 1/2"	1.1/2	3.3/4	15/16	0,753	8200	5700
MJ 1 5/8"	1.5/8	4	15/16	0,857	7700	-
MJ 1 3/4"	1.3/4	4.1/4	1.1/16	1,060	7100	-
MJ 1 7/8"	1.7/8	4.1/2	1.1/16	1,220	6600	-
MJ 2"	2	4.1/2	1.1/16	1,170	6600	-
MJ 2 1/4"	2.1/4	5	1.1/4	1,600	5900	-
MJ 2 1/2"	2.1/2	5.1/2	1.1/4	2,040	5300	-
MJ 2 3/4"	2.3/4	6.1/4	1.3/8	2,890	4600	-
MJ 3"	3	7	1.9/16	4,250	4000	-
MJ 3 1/4"	3.1/4	7.1/2	1.9/16	4,990	3800	-
MJ 3 3/8"	3.3/8	7.1/2	1.9/16	4,900	3800	-
MJ 3 1/2"	3.1/2	8.1/8	1.3/4	6,530	3400	-
MJ 3 3/4"	3.3/4	8.1/4	1.3/4	6,530	3400	-
MJ 4"	4	8.1/2	1.3/4	6,710	3200	-
MJ 4 1/4"	4.1/4	8.3/4	1.3/4	8,160	3100	-
MJ 4 1/2"	4.1/2	9.3/8	2	10,700	2800	-
MJ 4 3/4"	4.3/4	10	2	13,200	2600	-
MJ 5"	5	10	2	12,200	2600	-
MJ 5 1/2"	5.1/2	11	2	14,900	2300	-
MJ 6"	6	12	2.1/4	19,500	2100	-
MJ 6 1/2"	6.1/2	13	2.1/2	26,500	1900	-
MJ 7"	7	13.1/2	2.1/2	27,500	1700	-

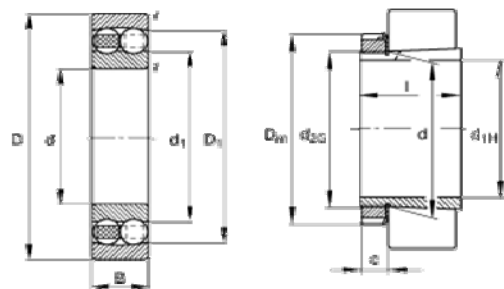


Toradige Sporkulelager

Serie 42

Serie 43

Lager nr.	d mm	D mm	B mm	Vekt Kg.	Max. Hast.	Anb. Hast.	Lager nr.	d mm	D mm	B mm	Vekt Kg.	Max. Hast.	Anb. Hast.
4200 TNH	10	30	14	0,049	24000	21500	4302 TNH	15	42	17	0,116	17000	11600
4201 TNH	12	32	14	0,054	20000	19200	4303 TNH	17	47	19	0,161	15000	9800
4202 TNH	15	35	14	0,061	18000	16500	4304 TNH	20	52	21	0,211	13000	9400
4203 TNH	17	40	16	0,090	17000	15100	4305 TNH	25	62	24	0,337	10000	8100
4204 TNH	20	47	18	0,143	14000	12600	4306 TNH	30	72	27	0,509	8500	6900
4205 TNH	25	52	18	0,166	12000	11000	4307 TNH	35	80	31	0,683	8000	7000
4206 TNH	30	62	20	0,261	9500	9500	4308 TNH	40	90	33	0,914	7000	6300
4207 TNH	35	72	23	0,407	8500	8700	4309 TNH	45	100	36	1,230	6000	5300
4208 TNH	40	80	23	0,507	7500	7600	4310 TNH	50	110	40	1,620	5300	5000
4209 TNH	45	85	23	0,549	7000	6900	4311 TNH	55	120	43	2,060	5000	4650
4210 TNH	50	90	23	0,589	6300	6200	4312 TNH	60	130	46	2,580	4500	4350
4211 TNH	55	100	25	0,808	5600	5900							
4212 TNH	60	110	28	1,090	5000	5400	4313 TNH	65	140	48	-	-	-
4213 TNH	65	120	31	1,440	4800	5400	4314 TNH	70	150	51	-	-	-
4214 TNH	70	125	31	1,500	4500	4800	4315 TNH	75	160	55	-	-	-
4215 TNH	75	130	31	1,580	4300	4450							
4216 TNH	80	140	33	1,980	4000	4200							
4217 TNH	85	150	36	2,500	3800	4100							
4218 TNH	90	160	40	3,150	3600	4100							



Sfæriske Kulelager

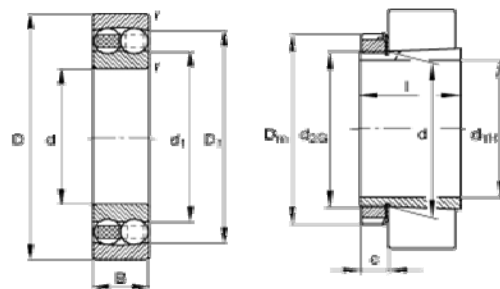
Serie 10

Serie 12 / K + H

Lager nr.	d mm	D mm	B mm	Vekt Kg.	Max. Hast.	Anb. Hast.	Klem-hylse	d1H
108	8	22	7	0,014	36000	-		
126	6	19	6	0,009	36000	41500		
127	7	22	7	0,014	36000	36000		
129	9	26	8	0,022	32000	32500		
1200	10	30	9	0,034	30000	30000		
1201	12	32	10	0,041	30000	29000		
1202	15	35	11	0,048	26000	26000		
1203	17	40	12	0,073	22000	23600		
1204	20	47	14	0,118	18000	20700	H204	17
1205	25	52	15	0,138	16000	18100	H205	20
1206	30	62	16	0,221	14000	15400	H206	25
1207	35	72	17	0,324	12000	13200	H207	30
1208	40	80	18	0,414	10000	11600	H208	35
1209	45	85	19	0,462	9000	11100	H209	40
1210	50	90	20	0,526	8500	10500	H210	45
1211	55	100	21	0,693	7500	9300	H211	50
1212	60	110	22	0,894	6700	8500	H212	55
1213	65	120	23	1,140	6300	7900	H213	60
1214	70	125	24	1,230	6000	7900	H214	60
1215	75	130	25	1,340	5600	7400	H215	65
1216	80	140	26	1,650	5000	6800	H216	70
1217	85	150	28	2,070	4800	6700	H217	75
1218	90	160	30	2,520	4500	6600	H218	80
1219 M	95	170	32	3,320	6000	6200	H219	85
1220 M	100	180	34	3,990	5600	6100	H220	90
1222 M	110	200	38	5,570	5000	5700	H222	100

Leveres også i konisk utførelse

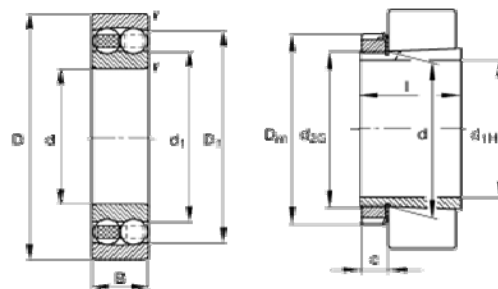




Sfæriske Kulelager
Serie 22 / K + H

Lager nr.	d mm	D mm	B mm	Vekt Kg.	Max. Hast.	Anb. Hast.	Klem-hylse	d1
2200	10	30	14	0,045	28000	29000		
2201	12	32	14	0,050	26000	26000		
2202	15	35	14	0,057	24000	21900		
2203	17	40	16	0,054	19000	19300		
2204	20	47	18	0,134	17000	17400	H304	17
2205	25	52	18	0,156	15000	14900	H305	20
2206	30	62	20	0,252	12000	12700	H306	25
2207	35	72	23	0,389	9500	11500	H307	30
2208	40	80	23	0,476	9000	9700	H308	35
2209	45	85	23	0,517	8500	8700	H309	40
2210	50	90	23	0,556	8000	8000	H310	45
2211	55	100	25	0,746	6700	7500	H311	50
2212	60	110	28	1,060	6300	7100	H312	55
2213	65	120	31	1,360	5300	6900	H313	60
2214 M	70	125	31	1,690	8500	6600	H314	60
2215	75	130	31	1,600	5300	6200	H315	65
2216	80	140	33	2,010	5000	6000	H316	70
2217 M	85	150	36	2,790	7000	5800	H317	75
2218	90	160	40	3,180	4300	5700	H318	80
2219 M	95	170	43	4,330	6000	5600	H319	85
2220 M	100	180	46	5,210	5600	5400	H320	90





Sfærisk kulelager

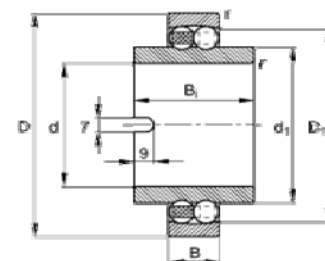
Serie 13

Serie 23

Serie 13 K + H

Serie 23 K + H

Lager nr.	d mm	D mm	B mm	Vekt Kg.	Max. Hast.	Anb. Hast.	Klem-hylse	d1H
1300	10	35	11	-	-	-		
1301	12	37	12	-	-	-		
1302	15	42	13	-	-	-		
1303	17	47	14	-	-	-		
1304	20	52	15	0,163	16000	16100	H304	17
1305	25	62	17	0,258	14000	13900	H305	20
1306	30	72	19	0,384	11000	12200	H306	25
1307	35	80	21	0,507	9500	10900	H307	30
1308	40	90	23	0,708	8500	10000	H308	35
1309	45	100	25	0,953	7500	9300	H309	40
1310	50	110	27	1,540	6700	8700	H310	45
1311	55	120	29	1,570	6000	8100	H311	50
1312	60	130	31	1,970	5300	7300	H312	55
1313	65	140	33	2,440	5000	7100	H313	60
1314 M	70	150	35	3,220	7000	6900	H314	60
1315 M	75	160	37	3,860	6300	6600	H315	65
1316 M	80	170	39	4,560	6000	6300	H316	70
1317 M	85	180	41	5,390	5600	6000	H317	75
1318 M	90	190	43	6,350	5300	5800	H318	80
1319 M	95	200	45	7,290	5000	5700	H319	85
1320 M	100	215	47	9,060	4800	5400	H320	90
2301	12	37	17	-	-	-		
2302	15	42	17	0,111	18000	18600		
2303	17	47	19	0,155	17000	17700		
2304	20	52	21	0,206	16000	16400		
2305	25	62	24	0,335	13000	14100	H2305	20
2306	30	72	27	0,488	10000	12300	H2306	25
2307	35	80	31	0,975	9000	11600	H2307	30
2308	40	90	33	0,922	8000	10300	H2308	35
2309	45	100	36	1,220	7000	9400	H2309	40
2310	50	110	40	1,640	6300	9000	H2310	45
2311	55	120	43	2,070	5600	8500	H2311	50
2312	60	130	46	2,580	5000	8000	H2312	55
2313	65	140	48	3,230	4800	7300	H2313	60
2314 M	70	150	51	4,380	6300	6900	H2314	60
2315 M	75	160	55	5,330	6000	6700	H2315	65
2316 M	80	170	58	6,310	5600	6400	H2316	70
2317 M	85	180	60	7,350	5300	6100	H2317	75
2318	90	190	64	8,780	5000	5900	H2318	80



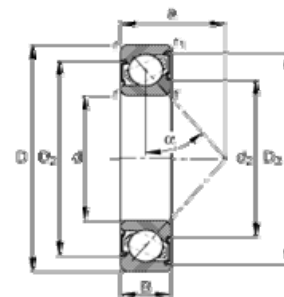
Sfæriske Kulelager

Serie 112

Serie 113

Lager nr.	d mm	D mm	B mm	Vekt Kg.	Max. Hast.	Anb. Hast.
11204	20	47	40	0,085	13000	-
11205	25	52	44	0,226	10000	-
11206	30	62	48	0,364	8500	-
11207	35	72	52	0,554	7500	-
11208	40	80	56	0,722	6700	-
11209	45	85	58	0,780	6000	-
11210	50	90	58	0,866	5600	-
11211	55	100	60	1,130	5000	-
11212	60	110	62	1,510	4500	-
11305	25	62	48	-	-	-
11306	30	72	52	-	-	-
11307	35	80	56	-	-	-
11308	40	90	58	-	-	-
11309	45	100	60	-	-	-
11310	50	110	62	-	-	-





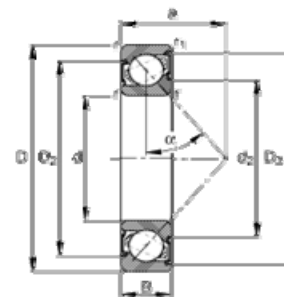
Enradige Vinkelkontaktkulelager

Serie 72 B

Serie 72 BU

Lager nr.	d mm	D mm	B mm	Vekt Kg.	Max. Hast.	Anb. Hast.
7200	10	30	9	0,032	32000	22600
7201	12	32	10	0,035	28000	21100
7202	15	35	11	0,044	24000	19100
7203	17	40	12	0,064	20000	17100
7204	20	47	14	0,103	18000	15400
7205	25	52	15	0,127	16000	13700
7206	30	62	16	0,197	13000	11200
7207	35	72	17	0,282	11000	9600
7208	40	80	18	0,367	9500	8600
7209	45	85	19	0,405	8500	8000
7210	50	90	20	0,456	8000	7600
7211	55	100	21	0,604	7000	6800
7212	60	110	22	0,777	6300	6200
7213	65	120	23	1,000	6000	5700
7214	70	125	24	1,080	5600	5400
7215	75	130	25	1,160	5300	5300
7216	80	140	26	1,420	5000	4950
7217	85	150	28	1,820	4500	4750
7218	90	160	30	2,210	4300	4550
7219	95	170	32	2,640	4000	4450
7220	100	180	34	3,170	3800	4250
7221 M	105	190	36	4,180	6000	4100
7222	110	200	38	4,440	3600	3950
7224	120	215	40	5,310	3400	3700
7226	130	230	40	6,120	3200	3350
7228 M	140	250	42	8,550	4800	3100
7230 M	150	270	45	10,900	4500	2850





Enradige Vinkelkontaktkulelager

Serie 73 B

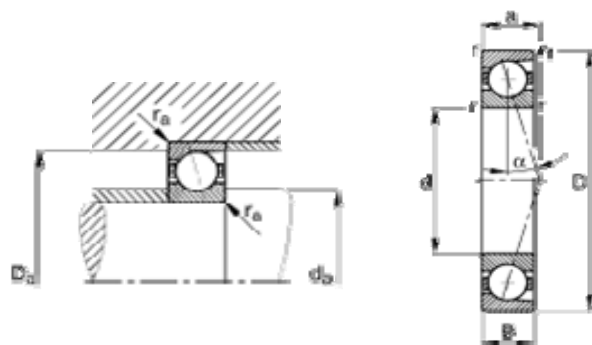
Serie 73 BU

Lager nr.	d mm	D mm	B mm	Vekt Kg.	Max. Hast.	Anb. Hast.
7301	12	37	12	0,060	24000	16300
7302	15	42	13	0,081	20000	14200
7303	17	47	14	0,110	18000	12800
7304	20	52	15	0,143	17000	11500
7305	25	62	17	0,223	14000	9800
7306	30	72	19	0,341	11000	8600
7307	35	80	21	0,447	9500	7900
7308	40	90	23	0,610	8500	7100
7309	45	100	25	0,813	7500	6500
7310	50	110	27	1,050	7000	6100
7311	55	120	29	1,380	6300	5600
7312	60	130	31	1,710	5600	5300
7313	65	140	33	2,120	5300	5000
7314	70	150	35	2,580	5000	4750
7315	75	160	37	3,100	4500	4500
7316	80	170	39	3,660	4300	4250
7317	85	180	41	4,260	4000	4100
7318	90	190	43	5,000	3800	3900
7319	95	200	45	5,780	3800	3800
7320	100	215	47	7,160	3600	3550
7321 M	105	225	49	9,000	5300	3400
7322	110	240	50	9,740	3400	3150
7324	120	260	55	12,500	3200	2850
7326	130	280	58	15,100	3000	2600
7328 M	140	300	62	20,500	4300	2400
7330 M	150	320	65	24,800	3800	2200

Dimensjoner iht. DIN 628-1, kontaktvinkel $\alpha = 40^\circ$



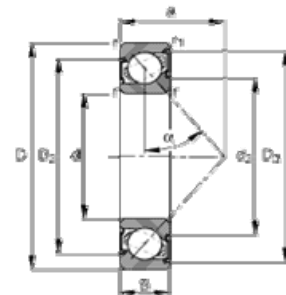
Enradige vinkelkontaktkulelager
Presisjonslager
Serie 70 C
Serie 72 C



Lager nr.	d mm	D mm	B mm	Vekt Kg.	Lager nr.	d mm	D mm	B mm	Vekt Kg.
B7000 CTP4SUL	10	26	8	0,020	B7200 CTP4SUL	10	30	9	0,032
B7001 CTP4SUL	12	28	8	0,023	B7201 CTP4SUL	12	32	10	0,040
B7002 CTP4SUL	15	32	9	0,030	B7202 CTP4SUL	15	35	11	0,044
B7003 CTP4SUL	17	35	10	0,039	B7203 CTP4SUL	17	40	12	0,063
B7004 CTP4SUL	20	42	12	0,067	B7204 CTP4SUL	20	47	14	0,103
B7005 CTP4SUL	25	47	12	0,071	B7205 CTP4SUL	25	52	15	0,126
B7006 CTP4SUL	30	55	13	0,108	B7206 CTP4SUL	30	62	16	0,202
B7007 CTP4SUL	35	62	14	0,153	B7207 CTP4SUL	35	72	17	0,301
B7008 CTP4SUL	40	68	15	0,188	B7208 CTP4SUL	40	80	18	0,372
B7009 CTP4SUL	45	75	16	0,238	B7209 CTP4SUL	45	85	19	0,423
B7010 CTP4SUL	50	80	16	0,257	B7210 CTP4SUL	50	90	20	0,448
B7011 CTP4SUL	55	90	18	0,377	B7211 CTP4SUL	55	100	21	0,619
B7012 CTP4SUL	60	95	18	0,401	B7212 CTP4SUL	60	110	22	0,795
B7013 CTP4SUL	65	100	18	0,425	B7213 CTP4SUL	65	120	23	1,000
B7014 CTP4SUL	70	110	20	0,577	B7214 CTP4SUL	70	125	24	1,100
B7015 CTP4SUL	75	115	20	0,608	B7215 CTP4SUL	75	130	25	1,200
B7016 CTP4SUL	80	125	22	0,836	B7216 CTP4SUL	80	140	26	1,430
B7017 CTP4SUL	85	130	22	0,878	B7217 CTP4SUL	85	150	28	1,820
B7018 CTP4SUL	90	140	24	1,130	B7218 CTP4SUL	90	160	30	2,200
B7019 CTP4SUL	95	145	24	1,190	B7219 CTP4SUL	95	170	32	2,730
B7020 CTP4SUL	100	150	24	1,240	B7220 CTP4SUL	100	180	34	3,350
B7021 CTP4SUL	105	160	26	1,510	B7221 CTP4SUL	105	190	36	3,890
B7022 CTP4SUL	110	170	28	1,950	B7222 CTP4SUL	110	200	38	4,600
B7024 CTP4SUL	120	180	28	2,080	B7224 CTP4SUL	120	215	40	5,300
B7026 CTP4SUL	130	200	33	3,160	B7226 CTP4SUL	130	230	40	6,110
B7028 CTP4SUL	140	210	33	3,350	B7228 CTP4SUL	140	250	42	7,880
B7030 CTP4SUL	150	225	35	4,040	B7230 CTP4SUL	150	270	45	10,100
B7032 CTP4SUL	160	240	38	5,040					
B7034 CTP4SUL	170	260	42	6,520					
B7036 CTP4SUL	180	280	46	8,790					
B7038 CTP4SUL	190	290	46	9,200					
B7040 CTP4SUL	200	310	51	11,600					

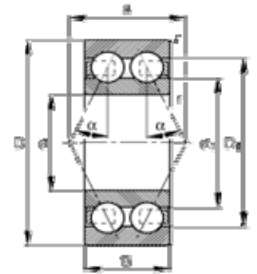
Kontaktvinkel $\alpha = 15^\circ$
Leveres i par eller sett





Enradige Vinkelkontaktkulelager
Serie LJT
Serie MJT

Lager nr.	d in.	D in.	B in.	Vekt Kg.	Max. Hast.	Anb. Hast.	Lager nr.	d in.	D in.	B in.	Vekt Kg.	Max. Hast.	Anb. Hast.
LJT 1/2"	1/2	1.5/16	3/8	0,045	10600	-	MJT 5/8"	5/8	1.13/16	5/8	0,141	8300	-
LJT 5/8"	5/8	1.9/16	7/16	0,059	9100	-	MJT 3/4"	3/4	2	11/16	0,186	7500	-
LJT 3/4"	3/4	1.7/8	9/16	0,127	7800	-	MJT 7/8"	7/8	2.1/4	11/16	0,236	6700	-
LJT 7/8"	7/8	2	9/16	0,145	7200	-	MJT 1"	1	2.1/2	3/4	0,313	6100	-
LJT 1"	1	2.1/4	5/8	0,204	6500	-	MJT 1 1/8"	1.1/8	2.13/16	13/16	0,249	5900	-
LJT 1 1/8"	1.1/8	2.1/2	5/8	0,249	5900	-	MJT 1 1/4"	1.1/4	3.1/8	7/8	0,553	4900	-
LJT 1 1/4"	1.1/4	2.3/4	11/16	0,336	5400	-	MJT 1 3/8"	1.3/8	3.1/2	7/8	0,726	4400	-
LJT 1 3/8"	1.3/8	3	11/16	0,408	4900	-	MJT 1 1/2"	1.1/2	3.3/4	15/16	0,885	4100	-
LJT 1 1/2"	1.1/2	3.1/4	3/4	0,499	4500	-	MJT 1 5/8"	1.5/8	4	15/16	1,010	3900	-
LJT 1 5/8"	1.5/8	3.1/2	3/4	0,594	4200	-	MJT 1 3/4"	1.3/4	4.1/4	1.1/16	1,290	3600	-
LJT 1 3/4"	1.3/4	3.3/4	13/16	0,726	3900	-	MJT 1 7/8"	1.7/8	4.1/2	1.1/16	1,460	3300	-
LJT 1 7/8"	1.7/8	4	13/16	0,835	3600	-	MJT 2"	2	4.1/2	1.1/16	1,410	3300	-
LJT 2"	2	4	13/16	0,807	3600	-	MJT 2 1/4"	2.1/4	5	1.1/4	2,000	3000	-
LJT 2 1/4"	2.1/4	4.1/2	7/8	1,090	3200	-	MJT 2 1/2"	2.1/2	5.1/2	1.1/4	2,440	2700	-
LJT 2 1/2"	2.1/2	5	15/16	1,430	2900	-	MJT 2 3/4"	2.3/4	6.1/4	1.3/8	3,550	2400	-
LJT 2 3/4"	2.3/4	5.1/4	15/16	1,540	2700	-	MJT 3"	3	7	1.9/16	5,170	2100	-
LJT 3"	3	5.3/4	1.1/16	2,110	2400	-	MJT 3 1/4"	3.1/4	7.1/2	1.9/16	5,940	1900	-
LJT 3 1/4"	3.1/4	6	1.1/16	2,240	2300	-	MJT 3 3/8"	3.3/8	7.1/2	1.9/16	5,810	1900	-
LJT 3 1/2"	3.1/2	6.1/2	1.1/8	2,780	2100	-	MJT 3 1/2"	3.1/2	8.1/8	1.3/4	7,800	1800	-
LJT 3 3/4"	3.3/4	6.3/4	1.1/8	2,910	2000	-	MJT 3 3/4"	3.3/4	8.1/4	1.3/4	7,760	1700	-
LJT 4"	4	7.1/4	1.1/4	3,580	1800	-	MJT 4"	4	8.1/2	1.3/4	8,120	1600	-
LJT 4 1/4"	4.1/4	7.1/2	1.1/4	3,780	1700	-	MJT 4 1/4"	4.1/4	8.3/4	1.3/4	8,570	1500	-
LJT 4 1/2"	4.1/2	8	1.5/16	4,760	1600	-	MJT 4 1/2"	4.1/2	9.3/8	2	11,400	1400	-
LJT 4 3/4"	4.3/4	8.1/4	1.5/16	4,850	1500	-	MJT 5"	5	10	2	12,800	1300	-
LJT 5"	5	9	1.3/8	6,350	1400	-	MJT 6"	6	12	2.1/4	20,900	1000	-
LJT 5 1/2"	5.1/2	9.1/2	1.3/8	6,800	1300	-							
LJT 6"	6	10.1/2	1.9/16	9,890	1200	-							
LJT 6 1/2"	6.1/2	11	1.9/16	10,700	1100	-							
LJT 7"	7	12	1.3/4	14,500	950	-							
LJT 7 1/2"	7.1/2	12.1/2	1.3/4	15,000	900	-							
LJT 8"	8	13	1.3/4	15,900	850	-							
LJT 8 1/2"	8.1/2	14	2	21,500	800	-							



Toradige Vinkelkontaktkulelager

Serie 32

Serie 33

Lager nr.	d mm	D mm	B mm	Vekt Kg.	Max. Hast.	Anb. Hast.	Lager nr.	d mm	D mm	B mm	Vekt Kg.	Max. Hast.	Anb. Hast.
3200	10	30	14,3	0,050	22000	19300							
3201	12	32	15,9	0,051	20000	20000							
3202	15	35	15,9	0,065	19000	17100	3302	15	42	19	0,124	16000	11000
3203	17	40	17,5	0,093	17000	15500	3303	17	47	22,2	0,177	15000	11500
3204	20	47	20,6	0,154	15000	13600	3304	20	52	22,2	0,217	13000	9500
3205	25	52	20,6	0,178	12000	11600	3305	25	62	25,4	0,341	10000	8400
3206	30	62	23,8	0,289	9500	10400	3306	30	72	30,2	0,657	8500	7500
3207	35	72	27	0,446	8500	9200	3307	35	80	34,9	0,657	7500	7400
3208	40	80	30,2	0,594	7500	8500	3308	40	90	36,5	0,984	6700	6400
3209	45	85	30,2	0,628	6700	7800	3309	45	100	39,7	1,340	6000	6100
3210	50	90	30,2	0,680	6300	7100	3310	50	110	44,4	1,800	5300	5800
3211	55	100	33,3	0,954	5600	6800	3311	55	120	49,2	2,320	5000	5400
3212	60	110	36,5	1,270	5000	6200	3312	60	130	54	2,920	4500	5100
3213	65	120	38,1	1,640	4500	5600	3313	65	140	58,7	3,630	4300	4850
3214	70	125	39,7	1,800	4500	5600	3314	70	150	63,5	5,030	4000	4600
3215	75	130	41,3	1,910	4300	5300	3315	75	160	68,3	6,070	3800	4350
3216	80	140	44,4	2,450	4000	5200	3316	80	170	68,3	7,260	3600	4000
3217	85	150	49,2	3,440	3800	4850	3317	85	180	73	8,780	3400	3750
3218	90	160	52,4	4,220	3600	4650	3318	90	190	73	9,230	3200	3450
3219	95	170	55,6	5,310	3400	4550	3319	95	200	77,8	11,400	3200	3300
3220	100	180	60,3	6,190	3200	4200	3320	100	215	82,6	14,600	3000	3050
3221	105	190	65,1	7,780	3200	4050							
3222	110	200	69,8	9,230	3000	3900	3322	110	240	92,1	20,000	2600	2700

Dimensjoner iht. DIN 628-3, to-radig,



Enradige Vinkelkontaktkulelager med delt innerring
Serie QJ 2
Serie QJ 3
Serie QJM

Lager nr.	d mm	D mm	B mm	Vekt Kg.	Max. Hast.	Anb. Hast.	Lager nr.	d mm	D mm	B mm	Vekt Kg.	Max. Hast.	Anb. Hast.
QJ 206	30	62	16	0,240	8500	-	QJM 1"	1	2 1/2	3/4	0,327	6100	-
QJ 209	45	85	19	0,520	6300	-	QJM 1 1/4"	1 1/4	3 1/8	7/8	0,599	4900	-
QJ 213	65	120	23	1,200	4300	-	QJM 1 1/2"	1 1/2	3 3/4	15/16	0,907	4000	-
							QJM 1 5/8"	1 5/8	4	15/16	1,050	3800	-
QJ 214	70	125	24	1,300	4000	-							
QJ 215	75	130	25	1,500	3800	-	QJM 1 3/4"	1 3/4	4 1/4	1 1/16	1,340	3600	-
							QJM 1 7/8"	1 7/8	4 1/2	1 1/16	1,520	3300	-
QJ 305	25	62	17	-	-	-	QJM 2"	2	4 1/2	1 1/16	1,470	3300	-
QJ 306	30	72	19	0,420	8000	-	QJM 2 1/4"	2 1/4	5	1 1/4	2,100	3000	-
QJ 307	35	80	21	0,570	7100	-							
							QJM 2 1/2"	2 1/2	5 1/2	1 1/4	2,590	2700	-
QJ 308	40	90	23	0,780	6300	-	QJM 2 3/4"	2 3/4	6 1/4	1 3/8	3,690	2300	-
QJ 309	45	100	25	1,050	5600	-	QJM 3"	3	7	1 9/16	5,440	2100	-
QJ 310	50	110	27	1,350	5000	-	QJM 3 1/4"	3 1/4	7 1/2	1 9/16	6,440	1900	-
QJ 311	55	120	29	1,750	4500	-	QJM 3 1/2"	3.1/2	8.1/8	1.3/4	8,300	1800	-
QJ 312	60	130	31	2,150	4300	-	QJM 3 3/4"	3.3/4	8.1/4	1.3/4	8,160	1700	-
QJ 314	70	150	35	3,180	3600	-	QJM 4"	4	8.1/2	1.3/4	9,120	1600	-
							QJM 4 1/2"	4.1/2	9.3/8	2	12,300	1400	-
QJ 315	75	160	37	3,900	3400	-							
							QJM 4 3/4"	4.3/4	10	2	14,000	1300	-
							QJM 5"	5	10	2	13,500	1300	-
							QJM 6"	6	12	2.1/2	22,100	1000	-

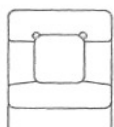
Serie QJ 2, QJ 3 og QJM har 35° kontaktvinkel.

Lagrene kan leveres med redusert ytterdiameter for å tilfredsstille krav som aksiallager. Bruk da tilleggsbetegnelsen "LOC" etter nummeret.

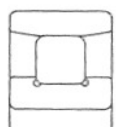
Sylindriske Rullelager

I tillegg til de mest populære lagre oppført i denne prislisten, kan vi levere en rekke andre typer sylindriske rullelager.

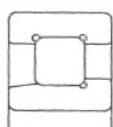
De mest gangbare typer er oppført nedenfor.



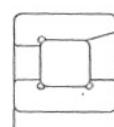
NU /LLRJ,MMRJ



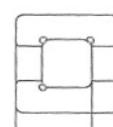
N/XLRJ, LRJ, MRJ



NJ



NF



NUP

N 1000 (mm)
N 200 (mm)
N 300 (mm)
N 400 (mm)
N 2200 (mm)

NF 1000 (mm)
NF 200 (mm)
NF 300 (mm)
NF 400 (mm)

NU 1000 (mm)
NU 200 (mm)
NU 300 (mm)
NU 400 (mm)
NU 2200 (mm)
NU 2300 (mm)

NJ 1000 (mm)
NJ 200 (mm)
NJ 300 (mm)
NJ 400 (mm)
NJ 2200 (mm)
NJ 2300 (mm)

NP 200 (mm)
NP 300 (mm)

XLRJ (inch)
LRJ (inch)
MRJ (inch)

XLRJA (inch)
LRJA (inch)
MRJA (inch)

XLLRJ (inch)
LLRJ (inch)
MMRJ (inch)

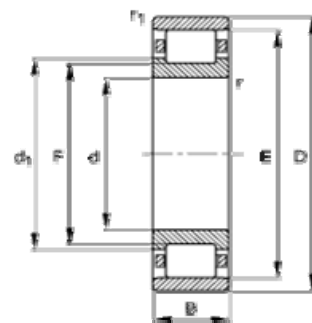
XLLRJA (inch)
MMRJA (inch)

NUP 200 (mm)
NUP 300 (mm)
NUP 400 (mm)
NUP 2200 (mm)
NUP 2300 (mm)

NC 200 (mm)
NC 300 (mm)

LLRJB (inch)
MMRJB (inch)

XLLRJN (inch)
LLRJN (inch)
MMRJN (inch)



Sylindriske Rullelager

Serie N2

Serie N3

Serie N4

Lager nr.	d mm	D mm	B mm	Vekt Kg.	Max. Hast.	Anb. Hast.	Lager nr.	d mm	D mm	B mm	Vekt Kg.	Max. Hast.	Anb. Hast.
							N 302	15	42	13	-	-	-
N 203	17	40	12	0,068	18000	15300	N 303	17	47	14	-	-	-
N 204	20	47	14	0,112	16000	12800	N 304	20	52	15	-	-	-
N 205	25	52	15	0,135	15000	11600	N 305	25	62	17	0,242	12000	10100
N 206	30	62	16	0,205	12000	9700	N 306	30	72	19	0,366	10000	8900
N 207	35	72	17	0,301	10000	8200	N 307	35	80	21	0,486	9000	7900
N 208	40	80	18	0,358	9000	7500	N 308	40	90	23	0,656	7500	7100
N 209	45	85	19	0,434	8500	7000	N 309	45	100	25	0,891	6700	6400
N 210	50	90	20	0,488	8000	6600	N 310	50	110	27	1,160	6300	6000
N 211	55	100	21	0,668	7000	5800	N 311	55	120	29	1,480	5600	5500
N 212	60	110	22	0,827	6300	5400	N 312	60	130	31	1,840	5000	5200
N 213	65	120	23	1,050	6000	4900	N 313	65	140	33	2,280	4800	4800
N 214	70	125	24	1,160	5300	4650	N 314	70	150	35	2,790	4500	4500
N 215	75	130	25	1,290	5300	4550	N 315	75	160	37	3,340	4000	4150
N 216	80	140	26	1,550	4800	4200	N 316	80	170	39	4,120	3800	4100
N 217	85	150	28	1,920	4500	4000	N 317	85	180	41	5,300	5600	3800
N 218	90	160	30	2,370	4300	3900	N 318	90	190	43	6,190	5300	3650
N 219	95	170	32	2,890	3800	3650	N 319	95	200	45	7,120	5300	3550
N 220	100	180	34	3,500	3800	3450	N 320	100	215	47	8,750	5000	3350
N 221	105	190	36	4,630	5600	3400	N 321	105	225	49	-	-	-
N 222	110	200	38	4,850	3400	3250	N 322	110	240	50	11,700	4800	2950
N 224	120	215	40	5,670	3200	3050	N 324	120	260	55	15,300	4500	2650
N 226	130	230	40	6,510	3000	2800	N 326	130	280	58	18,400	4300	2340
N 228	140	250	42	9,300	4800	2600	N 405	25	80	21	-	-	-
N 230	150	270	45	11,800	4500	2350	N 406	30	90	23	-	-	-
							N 407	35	100	25	-	-	-
							N 408	40	110	27	-	-	-
							N 409	45	120	29	-	-	-
							N 410	50	130	31	-	-	-
							N 411	55	140	33	-	-	-
							N 412	60	150	35	-	-	-
							N 413	65	160	37	-	-	-
							N 414	70	180	42	-	-	-



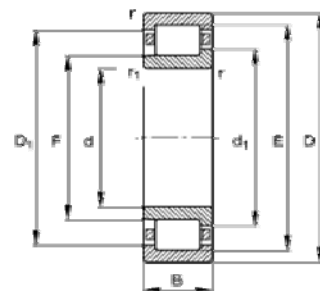
Sylindriske Rullelager

Serie NF 2

Serie NF 3

Lager nr.	d mm	D mm	B mm	Vekt Kg.	Max. Hast.	Anb. Hast.	Lager nr.	d mm	D mm	B mm	Vekt Kg.	Max. Hast.	Anb. Hast.
							NF 301	12	37	12	-	-	-
							NF 302	15	42	13	-	-	-
NF 203	17	40	12	-	-	-	NF 303	17	47	14	-	-	-
NF 204	20	47	14	-	-	-	NF 304	20	52	15	-	-	-
NF 205	25	52	15	-	-	-	NF 305	25	62	17	-	-	-
NF 206	30	62	16	-	-	-	NF 306	30	72	19	-	-	-
NF 207	35	72	17	-	-	-	NF 307	35	80	21	-	-	-
NF 208	40	80	18	-	-	-	NF 308	40	90	23	-	-	-
NF 209	45	85	19	-	-	-	NF 309	45	100	25	-	-	-
NF 210	50	90	20	-	-	-	NF 310	50	110	27	-	-	-
NF 211	55	100	21	-	-	-	NF 311	55	120	29	-	-	-
NF 212	60	110	22	-	-	-	NF 312	60	130	31	-	-	-
NF 213	65	120	23	-	-	-	NF 313	65	140	33	-	-	-
NF 214	70	125	24	-	-	-	NF 314	70	150	35	-	-	-
NF 215	75	130	25	-	-	-	NF 315	75	160	37	-	-	-
NF 217	85	150	28	-	-	-							
NF 216				-	-	-							
NF 218				-	-	-							
NF 219	95	170	32	-	-	-							





Sylindriske Rullelager

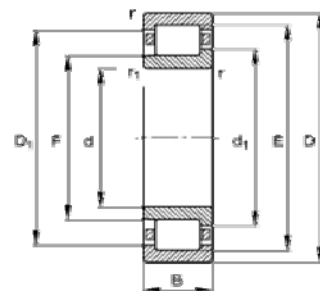
Serie NJ2

Serie NJ3

Serie NJ4

Lager nr.	d mm	D mm	B mm	Vekt Kg.	Max. Hast.	Anb. Hast.	Lager nr.	d mm	D mm	B mm	Vekt Kg.	Max. Hast.	Anb. Hast.
NJ 202	15	35	11	0,049	22000	17900							
NJ 203	17	40	12	0,070	18000	15300							
NJ 204	20	47	14	0,117	16000	12800	NJ 304	20	52	15	0,156	14000	12000
NJ 205	25	52	15	0,140	15000	11600	NJ 305	25	62	17	0,250	12000	10100
NJ 206	30	62	16	0,213	12000	9700	NJ 306	30	72	19	0,376	10000	8900
NJ 207	35	72	17	0,309	10000	8200	NJ 307	35	80	21	0,496	9000	7900
NJ 208	40	80	18	0,389	9000	7500	NJ 308	40	90	23	0,674	7500	7100
NJ 209	45	85	19	0,445	8500	7000	NJ 309	45	100	25	0,913	6700	6400
NJ 210	50	90	20	0,503	8000	6600	NJ 310	50	110	27	1,190	6300	6000
NJ 211	55	100	21	0,679	7000	6800	NJ 311	55	120	29	1,510	5600	5500
NJ 212	60	110	22	0,845	6300	5400	NJ 312	60	130	31	1,890	5000	5200
NJ 213	65	120	23	1,060	6000	4900	NJ 313	65	140	33	2,320	4800	4800
NJ 214	70	125	24	1,180	5300	4650	NJ 314	70	150	35	2,840	4500	4500
NJ 215	75	130	25	1,300	5300	4450	NJ 315	75	160	37	3,390	4000	4150
NJ 216	80	140	26	1,580	4800	4200	NJ 316	80	170	39	4,030	3800	4100
NJ 217	85	150	28	1,950	4500	4000	NJ 317	85	180	41	4,710	3600	3900
NJ 218	90	160	30	2,410	4300	3900	NJ 318	90	190	43	5,490	3400	3650
NJ 219	95	170	32	2,940	3800	3650	NJ 319	95	200	45	6,440	3400	3550
NJ 220	100	180	34	3,550	3800	3450	NJ 320	100	215	47	7,820	3200	3350
NJ 221	105	190	36	4,170	3600	3400	NJ 321	105	225	49	-	-	-
NJ 222	110	200	38	4,930	3400	3250	NJ 322	110	240	50	10,300	3000	3050
NJ 224	120	215	40	5,910	3200	3050	NJ 324	120	260	55	13,500	2800	2650
NJ 226	130	230	40	6,630	3000	2800	NJ 326	130	280	58	16,500	2600	2430
NJ 228	140	250	42	9,460	4800	2600	NJ 405	25	80	21	-	-	-
NJ 230	150	270	45	12,000	4500	2350	NJ 406	30	90	23	0,872	14000	9500
NJ 232	160	290	48	14,900	4300	2160	NJ 407	35	100	25	1,160	12000	8500
							NJ 408	40	110	27	1,500	11000	7500
NJ 234	170	310	52	18,400	3600	1970							
NJ 236	180	320	52	19,200	3600	1850	NJ 409	45	120	29	1,900	9500	7000
NJ 238	190	340	55	23,200	3200	1720	NJ 410	50	130	31	2,360	8500	6300
							NJ 411	55	140	33	2,880	8000	6000
NJ 240	200	360	58	27,500	3000	1600	NJ 412	60	150	35	3,470	7500	5600
							NJ 413	65	160	37	4,150	7000	5300
							NJ 414	70	180	42	6,070	5000	4300
							NJ 415	75	190	45	7,210	6000	4500
							NJ 416	80	200	48	8,520	5600	3800
							NJ 417	85	210	52	10,000	5300	3800
							NJ 418	90	225	54	11,800	5000	3400





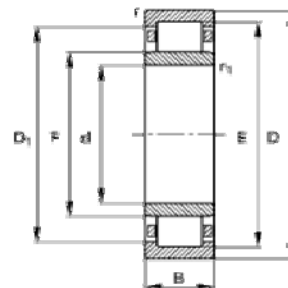
Sylindriske Rullelager

Serie NJ 22

Serie NJ 23

Lager nr.	d mm	D mm	B mm	Vekt Kg.	Max. Hast.	Anb. Hast.	Lager nr.	d mm	D mm	B mm	Vekt Kg.	Max. Hast.	Anb. Hast.
NJ 2204	20	47	18	0,150	16000	11100	NJ 2304	20	52	21	0,219	14000	9800
NJ 2205	25	52	18	0,170	15000	9600	NJ 2305	25	62	24	0,356	12000	8300
NJ 2206	30	62	20	0,261	12000	8100	NJ 2306	30	72	27	0,540	10000	7200
NJ 2207	35	72	23	0,416	10000	7300	NJ 2307	35	80	31	0,736	9000	6600
NJ 2208	40	80	23	0,504	9000	6300	NJ 2308	40	90	33	0,978	7500	5800
NJ 2209	45	85	23	0,544	8500	5800	NJ 2309	45	100	36	1,330	6700	5300
NJ 2210	50	90	23	0,586	8000	5300	NJ 2310	50	110	40	1,770	6300	4900
NJ 2211	55	100	25	0,812	7000	4700	NJ 2311	55	120	43	2,270	5600	4500
NJ 2212	60	110	28	1,100	6300	4350	NJ 2312	60	130	46	2,830	5000	4250
NJ 2213	65	120	31	1,460	5600	4100	NJ 2313	65	140	48	3,380	4800	4000
NJ 2214	70	125	31	1,540	5300	3850	NJ 2314	70	150	51	4,100	4500	3800
NJ 2215	75	130	31	1,640	5300	3650	NJ 2315	75	160	55	5,040	4000	3550
NJ 2216	80	140	33	2,040	4800	3400	NJ 2316	80	170	58	6,000	3800	3450
NJ 2217	85	150	36	2,550	4500	3300	NJ 2317	85	180	60	6,850	3600	3300
NJ 2218	90	160	40	3,230	4300	3250	NJ 2318	90	190	64	8,190	3400	3000
NJ 2219	95	170	43	3,980	3800	3050	NJ 2319	95	200	67	9,580	3400	2800
NJ 2220	100	180	46	4,850	3800	2900	NJ 2320	100	215	73	12,300	3200	2500
NJ 2222	110	200	53	6,890	3400	2750	NJ 2322	110	240	80	16,900	2800	2290
NJ 2224	120	215	58	8,540	3200	2500	NJ 2324	120	260	86	23,800	4300	1980
NJ 2226	130	230	64	10,600	3000	2280	NJ 2326	130	280	93	29,200	3800	1750
NJ 2228	140	250	68	14,700	4500	2050	NJ 2328	140	300	102	36,600	3600	1620
NJ 2230	150	270	73	18,900	4300	1850							
NJ 2232	160	290	80	24,100	3800	1660							





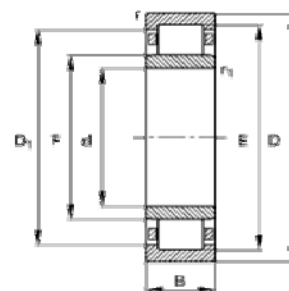
Sylindriske Rullelager

Serie NU 2

Serie NU 3

Lager nr.	d mm	D mm	B mm	Vekt Kg.	Max. Hast.	Anb. Hast.	Lager nr.	d mm	D mm	B mm	Vekt Kg.	Max. Hast.	Anb. Hast.
NU 202	15	35	11	0,048	22000	17900							
NU 203	17	40	12	0,069	18000	15300							
NU 204	20	47	14	0,114	16000	12800	NU 304	20	52	15	0,153	14000	12000
NU 205	25	52	15	0,137	15000	11600	NU 305	25	62	17	0,245	12000	10100
NU 206	30	62	16	0,207	12000	9700	NU 306	30	72	19	0,368	10000	8900
NU 207	35	72	17	0,303	10000	8200	NU 307	35	80	21	0,486	9000	7900
NU 208	40	80	18	0,379	9000	7500	NU 308	40	90	23	0,659	7500	7100
NU 209	45	85	19	0,434	8500	7000	NU 309	45	100	25	0,893	6700	6400
NU 210	50	90	20	0,487	8000	6600	NU 310	50	110	27	1,160	6300	6000
NU 211	55	100	21	0,665	7000	5800	NU 311	55	120	29	1,480	5600	5500
NU 212	60	110	22	0,824	6300	5400	NU 312	60	130	31	1,850	5000	5200
NU 213	65	120	23	1,040	6000	4900	NU 313	65	140	33	2,280	4800	4800
NU 214	70	125	24	1,150	5300	4650	NU 314	70	150	35	2,790	4500	4500
NU 215	75	130	25	1,270	5300	4550	NU 315	75	160	37	3,330	4000	4150
NU 216	80	140	26	1,550	4800	4200	NU 316	80	170	39	3,960	3800	4100
NU 217	85	150	28	1,910	4500	4000	NU 317	85	180	41	4,620	3600	3900
NU 218	90	160	30	2,360	4300	3900	NU 318	90	190	43	5,390	3400	3650
NU 219	95	170	32	2,880	3800	3650	NU 319	95	200	45	6,320	3400	3550
NU 220	100	180	34	3,490	3800	3450	NU 320	100	215	47	7,670	3200	3350
NU 221	105	190	36	4,080	3600	3400	NU 321	105	225	49	-	-	-
NU 222	110	200	38	4,840	3400	3250	NU 322	110	240	50	10,300	3000	3050
NU 224	120	215	40	5,800	3200	3050	NU 324	120	260	55	13,300	2800	2650
NU 226	130	230	40	6,500	3000	2800	NU 326	130	280	58	16,200	2600	2430
NU 228	140	250	42	9,310	4800	2600	NU 328	140	300	62	20,100	2400	2170
NU 230	150	270	45	11,900	4500	2350	NU 330	150	320	65	27,000	3600	1940
NU 232	160	290	48	14,700	4300	2160	NU 332	160	340	68	31,800	3000	1770
NU 234	170	310	52	18,100	3600	1970	NU 334	170	360	72	38,000	3000	1610
NU 236	180	32	52	18,900	3600	1850	NU 336	180	380	75	43,900	2800	1500
NU 238	190	340	55	22,800	3200	1720	NU 338	190	400	78	50,600	2800	1400
NU 240	200	360	58	27,200	3000	1600							





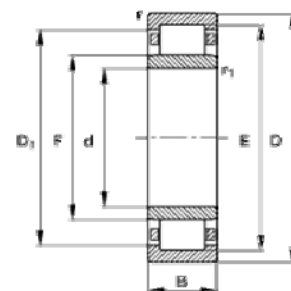
Sylindriske Rullelager

Serie NU 4

Serie NU 10

Lager nr.	d mm	D mm	B mm	Vekt Kg.	Max. Hast.	Anb. Hast.	Lager nr.	d mm	D mm	B mm	Vekt Kg.	Max. Hast.	Anb. Hast.
NU 405	25	80	21	-	-	-	NU 1005	25	47	12	0,092	28000	13100
NU 406	30	90	23	0,858	14000	9500	NU 1006	30	55	13	0,134	24000	11000
NU 407	35	100	25	1,140	12000	8500	NU 1007	35	62	14	0,177	20000	9700
NU 408	40	110	27	1,470	11000	7500	NU 1008	40	68	15	0,216	19000	8900
NU 409	45	120	29	1,870	9500	7000	NU 1009	45	75	16	0,277	16000	8100
NU 410	50	130	31	2,330	8500	6300	NU 1010	50	80	16	0,305	15000	7400
NU 411	55	140	33	2,830	8000	6000	NU 1011	55	90	18	0,451	13000	8000
NU 412	60	150	35	3,410	7500	5600	NU 1012	60	95	18	0,480	13000	6400
NU 413	65	160	37	4,080	7000	5300	NU 1013	65	100	18	0,507	12000	5900
NU 414	70	180	42	5,970	6300	5000	NU 1014	70	110	20	0,706	11000	5600
NU 415	75	190	45	7,090	6000	4300	NU 1015	75	115	20	0,737	10000	5200
NU 416	80	200	48	8,370	5600	3800	NU 1016	80	125	22	0,990	9500	5000
NU 417	85	210	52	9,850	5300	3800	NU 1017	85	130	22	1,040	9000	4750
NU 418	90	225	54	11,800	5000	3400	NU 1018	90	140	24	1,360	8500	4550
							NU 1019	95	145	24	1,420	8000	4350
NU 420	100	250	58	15,800	4800	3000	NU 1020	100	150	24	1,460	7500	4150
							NU 1021	105	160	26	1,840	7000	4050
NU 422	110	280	65	22,400	4500	2600	NU 1022	110	170	28	2,310	7000	3850
NU 424	120	310	72	30,800	3800	2200	NU 1024	120	180	28	2,470	6300	3550
							NU 1026	130	200	33	3,740	5600	3500
							NU 1028	140	210	33	3,940	5300	3250
							NU 1030	150	225	35	4,930	5000	3100
							NU 1032	160	240	38	5,920	4800	3000
							NU 1034	170	260	42	8,030	4500	2750
							NU 1036	180	280	46	10,500	4500	2550
							NU 1038	190	290	46	10,900	4300	2410
							NU 1040	200	310	51	14,100	3800	2310
							NU 1044	220	340	56	20,500	3200	2040
							NU 1048	240	360	56	19,900	3000	1850
							NU 1052	260	400	65	29,700	2800	1690
							NU 1056	280	420	65	31,400	2800	1550
							NU 1060	300	460	74	44,600	2400	1390





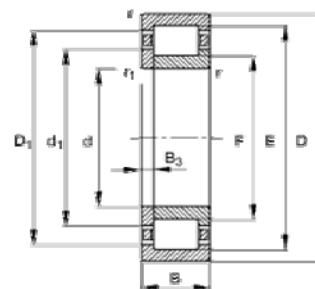
Sylindriske Rullelager

Serie NU 22

Serie NU 23

Lager nr.	d mm	D mm	B mm	Vekt Kg.	Max. Hast.	Anb. Hast.	Lager nr.	d mm	D mm	B mm	Vekt Kg.	Max. Hast.	Anb. Hast.
NU 2204	20	47	18	0,146	16000	11100	NU 2304	20	52	21	0,215	14000	9800
NU 2205	25	52	18	0,165	15000	9600	NU 2305	25	62	24	0,349	12000	8300
NU 2206	30	62	20	0,255	12000	8100	NU 2306	30	72	27	0,529	10000	7200
NU 2207	35	72	23	0,406	10000	7300	NU 2307	35	80	31	0,723	9000	6600
NU 2208	40	80	23	0,492	9000	6300	NU 2308	40	90	33	0,958	7500	5800
NU 2209	45	85	23	0,532	8500	5800	NU 2309	45	100	36	1,300	6700	5300
NU 2210	50	90	23	0,573	8000	5300	NU 2310	50	110	40	1,750	6300	4900
NU 2211	55	100	25	0,796	7000	4700	NU 2311	55	120	43	2,230	5600	4500
NU 2212	60	110	28	1,080	6300	4350	NU 2312	60	130	46	2,780	5000	4250
NU 2213	65	120	31	1,430	5600	4100	NU 2313	65	140	48	3,320	4800	4000
NU 2214	70	125	31	1,520	5300	3850	NU 2314	70	150	51	4,020	4500	3800
NU 2215	75	130	31	1,600	5300	3650	NU 2315	75	160	55	4,950	4000	3550
NU 2216	80	140	33	2,010	4800	3400	NU 2316	80	170	58	5,890	3800	3450
NU 2217	85	150	36	1,910	4500	4000	NU 2317	85	180	60	6,720	3600	3300
NU 2218	90	160	40	3,170	4300	3250	NU 2318	90	190	64	8,040	3400	3000
NU 2219	95	170	43	3,900	3800	3050	NU 2319	95	200	67	9,400	3400	2800
NU 2220	100	180	46	4,770	3800	2900	NU 2320	100	215	73	12,100	3200	2500
NU 2222	110	200	53	6,760	3400	2750	NU 2322	110	240	80	16,600	2800	2290
NU 2224	120	215	58	8,380	3200	2500	NU 2324	120	260	86	23,500	4300	1980
NU 2226	130	230	64	10,400	3000	2280	NU 2326	130	280	93	28,800	3800	1750
NU 2228	140	250	68	14,500	4500	2050	NU 2328	140	300	102	36,000	3600	1620
NU 2230	150	270	73	18,600	4300	1850	NU 2330	150	320	108	43,400	3200	1460
NU 2232	160	290	80	23,700	3800	1660	NU 2332	160	340	114	51,500	3000	1340
NU 2234	170	310	86	29,400	3200	1470	NU 2334	170	360	120	61,400	2800	1210
NU 2236	180	320	86	30,700	3200	1380	NU 2336	180	380	126	71,800	2800	1120
NU 2238	190	340	92	37,100	3000	1290	NU 2338	190	400	132	83,100	2600	1010
NU 2240	200	360	98	44,700	2800	1180							
NU 2244	220	400	108	61,600	2600	1000							
NU 2248	240	440	120	82,800	2400	900							
NU 2252	260	480	130	109,000	2200	780							





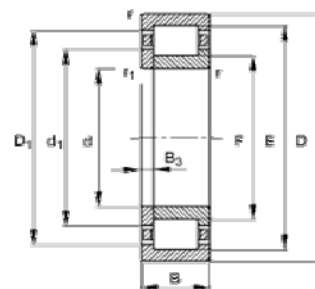
Sylindriske Rullelager

Serie NUP 2

Serie NUP 3

Lager nr.	d mm	D mm	B mm	Vekt Kg.	Max. Hast.	Anb. Hast.	Lager nr.	d mm	D mm	B mm	Vekt Kg.	Max. Hast.	Anb. Hast.
NUP 204	20	47	14	0,119	16000	12800	NUP 304	20	52	15	0,160	14000	12000
NUP 205	25	52	15	0,145	15000	11600	NUP 305	25	62	17	0,256	12000	10100
NUP 206	30	62	16	0,219	12000	9700	NUP 306	30	72	19	0,385	10000	8900
NUP 207	35	72	17	0,317	10000	8200	NUP 307	35	80	21	0,506	9000	7900
NUP 208	40	80	18	0,399	9000	7500	NUP 308	40	90	23	0,688	7500	7100
NUP 209	45	85	19	0,457	8500	7000	NUP 309	45	100	25	0,937	6700	6400
NUP 210	50	90	20	0,517	8000	6600	NUP 310	50	110	27	1,210	6300	6000
NUP 211	55	100	21	0,693	7000	5800	NUP 311	55	120	29	1,540	5600	5500
NUP 212	60	110	22	0,865	6300	5400	NUP 312	60	130	31	1,930	5000	5200
NUP 213	65	120	23	1,090	6000	4900	NUP 313	65	140	33	2,370	4800	4800
NUP 214	70	125	24	1,200	5300	4650	NUP 314	70	150	35	2,890	4500	4500
NUP 215	75	130	25	1,330	5300	4450	NUP 315	75	160	37	3,450	4000	4150
NUP 216	80	140	26	1,620	4800	4200	NUP 316	80	170	39	4,110	3800	4100
NUP 217	85	150	28	2,080	4500	4000	NUP 317	85	180	41	4,800	3600	3900
NUP 218	90	160	30	2,460	4300	3900	NUP 318	90	190	43	5,590	3400	3650
NUP 219	95	170	32	2,990	3800	3650							
NUP 220	100	180	34	3,610	3800	3450	NUP 320	100	215	47	7,960	3200	3350
NUP 222	110	200	38	5,020	3400	3250	NUP 322	110	240	50	10,700	3000	3050
NUP 224	120	215	40	6,020	3200	3050							
NUP 226	130	230	40	6,740	3000	2800							
NUP 228	140	250	42	9,610	4800	2600							
NUP 230	150	270	45	12,200	4500	2350							





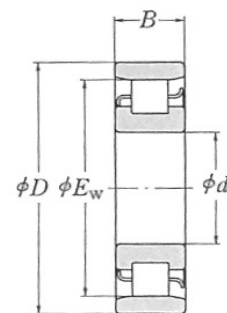
Sylindriske Rullelager

Serie NUP 22

Serie NUP 23

Lager nr.	d mm	D mm	B mm	Vekt Kg.	Max. Hast.	Anb. Hast.	Lager nr.	d mm	D mm	B mm	Vekt Kg.	Max. Hast.	Anb. Hast.
NUP 2205	25	52	18	0,174	15000	9600	NUP 2305	25	62	24	0,364	12000	8300
NUP 2206	30	62	20	0,268	12000	8100	NUP 2306	30	72	27	0,551	10000	7200
NUP 2207	35	72	23	0,427	10000	7300	NUP 2307	35	80	31	0,751	9000	6600
NUP 2208	40	80	23	0,518	9000	6300	NUP 2308	40	90	33	0,999	7500	5800
NUP 2209	45	85	23	0,559	8500	5800	NUP 2309	45	100	36	1,360	6700	5300
NUP 2210	50	90	23	0,597	8000	5300	NUP 2310	50	110	40	1,820	6300	4900
NUP 2211	55	100	25	0,828	7000	4700	NUP 2311	55	120	43	2,310	5600	4500
NUP 2212	60	110	28	1,120	6300	4350	NUP 2312	60	130	46	2,880	5000	4250
NUP 2213	65	120	31	1,540	5600	4100	NUP 2313	65	140	48	3,450	4800	4000
NUP 2214	70	125	31	1,580	5300	3850	NUP 2314	70	150	51	4,180	4500	3800
NUP 2215	75	130	31	1,670	5300	3650	NUP 2315	75	160	55	5,140	4000	3550
NUP 2216	80	140	33	2,080	4800	3400	NUP 2316	80	170	58	6,110	3800	3450
NUP 2217	85	150	36	2,600	4500	3300	NUP 2317	85	180	60	6,990	3600	3300
NUP 2218	90	160	40	3,290	4300	3250	NUP 2318	90	190	64	8,350	3400	3000
							NUP 2319	95	200	67	9,770	3400	2800
							NUP 2320	100	215	73	12,500	3200	2500

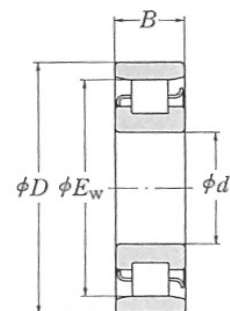




XLRJ - LRJ - MRJ

Sylindriske Rullelager
Serie XLRJ
Serie LRJ

Lager nr.	d in.	D in.	B in.	Vekt Kg.	Max. Hast.	Anb. Hast.	Lager nr.	d in.	D in.	B in.	Vekt Kg.	Max. Hast.	Anb. Hast.
XLRJ 1 1/2	1 1/2	2 11/16	9/16	0,219	6200	-	LRJ 1/2	1/2	1 5/16	3/8	0,038	12700	-
XLRJ 1 5/8	1 5/8	2 7/8	9/16	0,250	5700	-	LRJ 5/8	5/8	1 9/16	7/16	0,066	18000	-
XLRJ 1 3/4	1 3/4	3	9/16	0,264	5500	-	LRJ 3/4	3/4	1 7/8	9/16	0,121	15500	-
XLRJ 1 7/8	1 7/8	3 3/16	5/8	0,334	1300	-	LRJ 7/8	7/8	2	9/16	0,130	14400	-
XLRJ 2	2	3 5/16	5/8	0,333	4900	-	LRJ 1	1	2 1/4	5/8	0,186	12900	-
XLRJ 2 1/4	2 1/4	3 9/16	5/8	0,369	4500	-	LRJ 1 1/8	1 1/8	2 1/2	5/8	0,235	11600	-
XLRJ 2 1/2	2 1/2	3 7/8	11/16	0,472	4100	-	LRJ 1 1/4	1 1/4	2 3/4	11/16	0,298	10600	-
XLRJ 2 3/4	2 3/4	4 1/8	11/16	0,508	3800	-	LRJ 1 3/8	1 3/8	3	11/16	0,366	10100	-
XLRJ 3	3	4 1/2	3/4	0,631	3400	-	LRJ 1 1/2	1 1/2	3 1/4	3/4	0,443	9000	-
XLRJ 3 1/4	3 1/4	4 3/4	3/4	0,671	3200	-	LRJ 1 5/8	1 5/8	3 1/2	3/4	0,530	8400	-
XLRJ 3 1/2	3 1/2	5	3/4	0,712	3000	-	LRJ 1 3/4	1 3/4	3 3/4	13/16	0,637	7800	-
XLRJ 3 3/4	3 3/4	5 1/4	3/4	0,758	2800	-	LRJ 1 7/8	1 7/8	4	13/16	0,798	7100	-
XLRJ 4	4	5 5/8	7/8	1,030	2600	-	LRJ 2	2	4	13/16	0,758	7100	-
XLRJ 4 1/4	4 1/4	6	7/8	1,220	2500	-	LRJ 2 1/4	2 1/4	4 1/2	7/8	1,010	6400	-
XLRJ 4 1/2	4 1/2	6 1/4	7/8	1,240	2300	-	LRJ 2 1/2	2 1/2	5	15/16	1,360	5500	-
XLRJ 4 3/4	4 3/4	6 1/2	7/8	1,300	2200	-	LRJ 2 3/4	2 3/4	5 1/4	15/16	1,480	5300	-
XLRJ 5	5	7	1	1,810	2100	-	LRJ 3	3	5 3/4	1 1/16	1,910	4900	-
XLRJ 5 1/4	5 1/4	7 1/4	1	1,870	2000	-	LRJ 3 1/4	3 1/4	6	1 1/16	2,240	4600	-
XLRJ 5 1/2	5 1/2	7 1/2	1	1,970	1900	-	LRJ 3 1/2	3 1/2	6 1/2	1 1/8	2,560	4200	-
							LRJ 3 3/4	3 3/4	6 3/4	1 1/8	2,800	2400	-
XLRJ 6	6	8	1	2,110	1700	-	LRJ 4	4	7 1/4	1 1/4	3,600	2100	-
XLRJ 6 1/2	6 1/2	8 3/4	1 1/8	2,970	1500	-	LRJ 4 1/4	4 1/4	7 1/2	1 1/4	3,770	2100	-
XLRJ 6 3/4	6 3/4	9	1 1/8	-	-	-	LRJ 4 1/2	4 1/2	8	1 5/16	4,670	1900	-
XLRJ 7	7	9 1/2	1 1/4	4,080	1200	-	LRJ 4 3/4	4 3/4	8 1/4	1 5/16	4,810	1900	-
XLRJ 9	9	12	1 1/2	7,530	850	-	LRJ 5	5	9	1 3/8	6,490	1700	-
							LRJ 5 1/2	5 1/2	9 1/2	1 3/8	6,710	1600	-
							LRJ 6	6	10 1/2	1 9/16	9,620	1300	-
							LRJ 6 1/2	6 1/2	11	1 9/16	9,980	1100	-
							LRJ 7	7	12	1 3/4	14,100	950	-
							LRJ 7 1/2	7 1/2	12 1/2	1 3/4	14,700	1100	-
							LRJ 8	8	13	1 3/4	15,600	1000	-
							LRJ 8 1/2	8 1/2	14	2	21,000	900	-
							LRJ 9	9	14 1/2	2	21,900	900	-
							LRJ 10	10	15 3/4	2	25,200	750	-



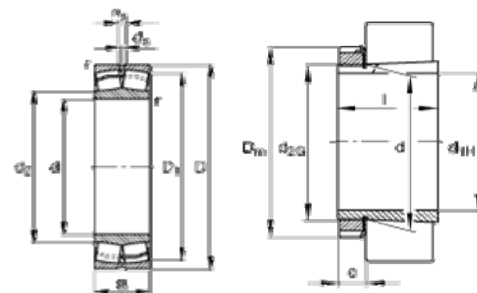
XLRJ – LRJ – MRJ

Sylindriske Rullelager Serie MRJ

Lager nr.	d in.	D in.	B in.	Vekt Kg.	Max. Hast.	Anb. Hast.
MRJ 5/8	5/8	1 13/16	5/8	0,121	9700	-
MRJ 3/4	3/4	2	11/16	0,172	15000	-
MRJ 7/8	7/8	2 1/4	11/16	0,191	12900	-
MRJ 1	1	2 1/2	3/4	0,288	12200	-
MRJ 1 1/8	1 1/8	2 13/16	13/16	0,393	10500	-
MRJ 1 1/4	1 1/4	3 1/8	7/8	0,511	9400	-
MRJ 1 3/8	1 3/8	3 1/2	7/8	0,659	8900	-
MRJ 1 1/2	1 1/2	3 3/4	15/16	0,841	8300	-
MRJ 1 5/8	1 5/8	4	15/16	0,971	4500	-
MRJ 1 3/4	1 3/4	4 1/4	1 1/16	1,190	7200	-
MRJ 1 7/8	1 7/8	4 1/2	1 1/16	1,330	6800	-
MRJ 2	2	4 1/2	1 1/16	1,280	6800	-
MRJ 2 1/4	2 1/4	5	1 1/4	1,800	5800	-
MRJ 2 1/2	2 1/2	5 1/2	1 1/4	2,170	5200	-
MRJ 2 3/4	2 3/4	6 1/4	1 3/8	3,420	2800	-
MRJ 3	3	7	1 9/16	4,740	4200	-
MRJ 3 1/4	3 1/4	7 1/2	1 9/16	5,670	2300	-
MRJ 3 3/8	3 3/8	7 1/2	1 9/16	5,580	2300	-
MRJ 3 1/2	3 1/2	8 1/8	1 3/4	7,480	2100	-
MRJ 3 3/4	3 3/4	8 1/4	1 3/4	7,530	2100	-
MRJ 4	4	8 1/2	1 3/4	7,800	1900	-
MRJ 4 1/4	4 1/4	8 3/4	1 3/4	8,160	1900	-
MRJ 4 1/2	4 1/2	9 3/8	2	10,800	1700	-
MRJ 4 3/4	4 3/4	10	2	12,300	1500	-
MRJ 5	5	10	2	11,700	1500	-
MRJ 5 1/2	5 1/2	11	2	15,100	2300	-
MRJ 6	6	12	2 1/4	19,600	1000	-
MRJ 6 1/2	6 1/2	13	2 1/2	26,600	1900	-
MRJ 7	7	13 1/2	2 1/2	27,500	900	-
MRJ 7 1/2	7 1/2	14 1/2	2 3/4	35,000	800	-
MRJ 8	8	15	2 3/4	36,700	750	-

Kontroll av radiell klaring ved montering av sfæriske rullelager med konisk boring - 1:12

Akseldiameter		LAGERKLARING FØR MONTERING						AKSIELL FORSKYVNING TAPER 1:12				MINIMUM GJENVÆRENDE KLARING ETTER MONTERING		
OVER	INKL	Normal		C3		C4		AKSEL		HYLSE		NORM	C3	C4
		MIN	MAX	MIN	MAX	MIN	MAX	MIN	MAX	MIN	MAX			
30,00	40,00	0,035	0,050	0,050	0,065	0,065	0,085	0,35	0,40	0,35	0,45	0,015	0,025	0,040
50,00	65,00	0,055	0,075	0,075	0,095	0,095	0,120	0,45	0,60	0,50	0,70	0,025	0,035	0,055
65,00	80,00	0,070	0,095	0,095	0,120	0,120	0,150	0,60	0,75	0,70	0,85	0,025	0,040	0,070
80,00	100,00	0,080	0,110	0,110	0,140	0,140	0,180	0,70	0,90	0,75	1,00	0,035	0,050	0,080
100,00	120,00	0,100	0,135	0,135	0,170	0,170	0,220	0,75	1,10	0,80	1,20	0,050	0,065	0,100
120,00	140,00	0,120	0,160	0,160	0,200	0,200	0,260	1,10	1,40	1,20	1,50	0,055	0,080	0,110
140,00	160,00	0,130	0,180	0,180	0,230	0,230	0,300	1,20	1,60	1,30	1,70	0,055	0,090	0,130
160,00	180,00	0,140	0,200	0,200	0,260	0,260	0,340	1,30	1,70	1,40	1,90	0,060	0,100	0,150
180,00	200,00	0,160	0,220	0,220	0,290	0,290	0,370	1,40	2,00	1,50	2,20	0,070	0,100	0,160
200,00	225,00	0,180	0,250	0,250	0,320	0,320	0,410	1,60	2,20	1,70	2,40	0,080	0,120	0,180
225,00	250,00	0,200	0,270	0,270	0,350	0,350	0,450	1,70	2,40	1,80	2,60	0,090	0,130	0,200
250,00	280,00	0,220	0,300	0,300	0,390	0,390	0,490	1,90	2,70	2,00	2,90	0,100	0,140	0,220
280,00	315,00	0,240	0,330	0,330	0,430	0,430	0,540	2,00	3,00	2,20	3,20	0,110	0,150	0,240
315,00	355,00	0,270	0,360	0,360	0,470	0,470	0,590	2,40	3,30	2,60	3,60	0,120	0,170	0,260
355,00	400,00	0,300	0,400	0,400	0,520	0,520	0,650	2,60	3,60	2,90	3,90	0,130	0,190	0,290
400,00	450,00	0,330	0,440	0,440	0,570	0,570	0,720	3,10	4,00	3,40	4,40	0,130	0,200	0,310
450,00	500,00	0,370	0,490	0,490	0,630	0,630	0,790	3,30	4,40	3,60	4,80	0,160	0,230	0,350
500,00	560,00	0,410	0,540	0,540	0,680	0,680	0,870	3,70	5,00	4,10	5,40	0,170	0,250	0,360

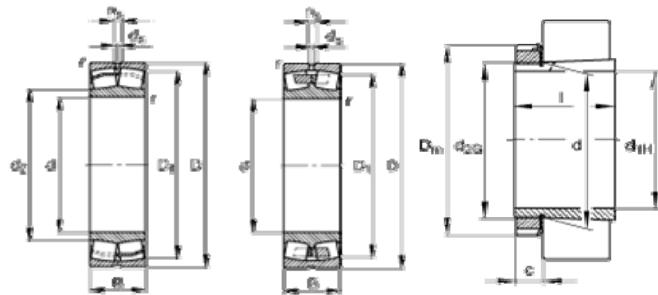


Sfæriske Rullelager
Serie 213 Sylindrisk og konisk boring

Lager nr.	d mm	D mm	B mm	Vekt Kg.	Max. Hast.	Anb. Hast.	Klem-hylse	d1H
21304	20	52	15	0,160	15000	9700		
21305	25	62	17	0,254	13000	8400	H 305	20
21306	30	72	19	0,386	11000	7300	H 306	25
21307	35	80	21	0,503	9500	6800	H 307	30
21308	40	90	23	0,701	9500	5200	H 308	35
21309	45	100	25	0,845	8500	5600	H 309	40
21310	50	110	27	1,280	8500	5400	H 310	45
21311	55	120	29	1,190	6300	5100	H 311	50
21312	60	130	31	1,780	6300	4100	H 312	55
21313	65	140	33	2,420	5000	3600	H 313	60
21314	70	150	35	3,000	5000	3950	H 314	60
21315	75	160	37	2,860	4800	3750	H 315	65
21316	80	170	39	2,650	4800	4050	H 316	70
21317	85	180	41	5,370	4800	3800	H 317	75
21318	90	190	43	6,260	4500	3600	H 318	80
21319	95	200	45	6,630	4000	3200	H 319	85
21320	100	215	47	8,190	3600	3050	H 320	90
21322	110	240	50	11,100	3000	2700	H 322	100

Vektangivelse gjelder sylindriske lager



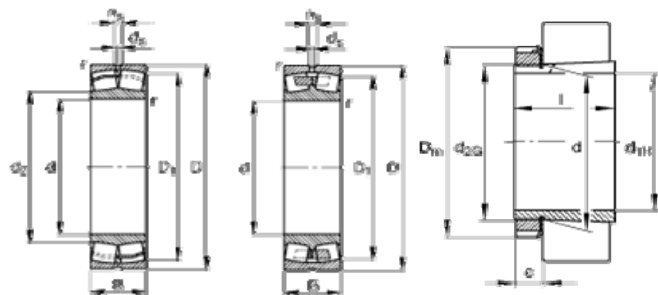


Sfæriske Rullelager
Serie 222 Sylindrisk og konisk boring

Lager nr.	d mm	D mm	B mm	Vekt Kg.	Max. Hast.	Anb. Hast.	Klem-hylse	d1
22205	25	52	18	0,180	17000	9200	H 305	20
22206	30	62	20	0,275	13000	7800	H 306	25
22207	35	72	23	0,434	11000	7000	H 307	30
22208	40	80	23	0,528	10000	6200	H 308	35
22209	45	85	23	0,589	10000	5600	H 309	40
22210	50	90	23	0,622	9500	5100	H 310	45
22211	55	100	25	0,851	8500	4650	H 311	50
22212	60	110	28	1,120	7500	4550	H 312	55
22213	65	120	31	1,550	6700	4200	H 313	60
22214	70	125	31	1,650	6300	3950	H 314	60
22215	75	130	31	1,720	6300	3700	H 315	65
22216	80	140	33	2,130	5600	3550	H 316	70
22217	85	150	36	2,650	5300	3450	H 317	75
22218	90	160	40	3,430	4800	3400	H 318	80
22219	95	170	43	4,130	4500	3300	H 319	85
22220	100	180	46	4,960	4300	3150	H 320	90
22222	110	200	53	6,990	4000	3000	H 322	100
22224	120	215	58	8,840	3400	2700	H 3124	110
22226	130	230	64	11,300	3000	2500	H 3126	115
22228	140	250	68	14,200	2400	2250	H 3128	125
22230	150	270	73	18,200	2600	2050	H 3130	135
22232	160	290	80	23,300	2600	1900	H 3132	140
22234	170	310	86	27,800	2400	1780	H 3234	150
22236	180	320	86	29,200	2400	1670	H 3136	160
22238	190	340	92	37,000	1800	1600	H 3138	170
22240	200	360	98	44,200	1700	1530	H 3140	180
22244	220	400	108	61,500	1400	1330	H 3144	200
22248	240	440	120	83,400	1300	1180	H 3148X	220
22252	260	480	130	110,000	1100	1070	H 3152X	240
22256	280	500	130	113,000	1100	1010	H 3156X	260
22260	300	540	140	142,000	1000	900	H 3160	280
22264	320	580	150	177,000	950	830	H 3164	300

Vektangivelse gjelder sylindriske lager



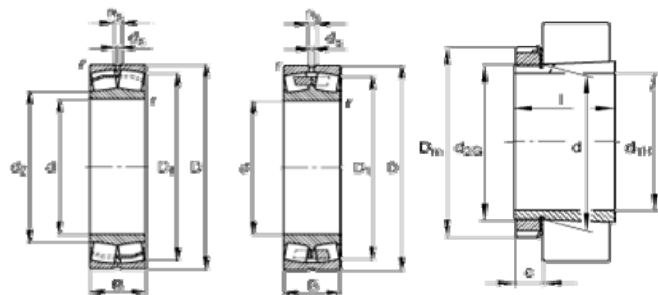


Sfæriske Rullelager
Serie 223 Sylindrisk og konisk boring

Lager nr.	d mm	D mm	B mm	Vekt Kg.	Max. Hast.	Anb. Hast.	Klem-hylse	d1H
22308	40	90	33	1,050	7500	5500	H 2308	35
22309	45	100	36	1,390	6700	5000	H 2309	40
22310	50	110	40	1,900	6000	4800	H 2310	45
22311	55	120	43	2,270	5600	4500	H 2311	50
22312	60	130	46	2,890	5000	4200	H 2312	55
22313	65	140	48	3,570	4800	3800	H 2313	60
22314	70	150	51	4,210	4500	3700	H 2314	60
22315	75	160	55	5,180	4300	3550	H 2315	65
22316	80	170	58	6,270	4300	3400	H 2316	70
22317	85	180	60	7,060	4000	3200	H 2317	75
22318	90	190	64	8,510	3600	3000	H 2318	80
22319	95	200	67	9,690	3000	2800	H 2319	85
22320	100	215	73	13,100	3000	2380	H 2320	90
22322	110	240	80	17,700	2600	2130	H 2322	100
22324	120	260	86	22,300	2600	2000	H 2324	110
22326	130	280	93	28,000	2400	1820	H 2326	115
22328	140	300	102	34,600	2200	1660	H 2328	125
22330	150	320	108	42,200	2000	1520	H 2330	135
22332	160	340	114	51,100	2000	1500	H 2332	140
22334	170	360	120	59,500	1800	1380	H 2334	150
22336	180	380	126	69,000	1500	1270	H 2336	160
22338	190	400	132	80,500	1500	1220	H 2338	170
22340	200	420	138	91,000	1400	1120	H 2340	180
22344	220	460	145	119,000	1300	970	H 2344	200
22348	240	500	155	151,000	1500	870	H 2348	220
22352	260	540	165	185,000	1100	790	H 2352	240
22356	280	580	175	233,000	950	680	H 2356	260

Vektangivelse gjelder sylindriske lager



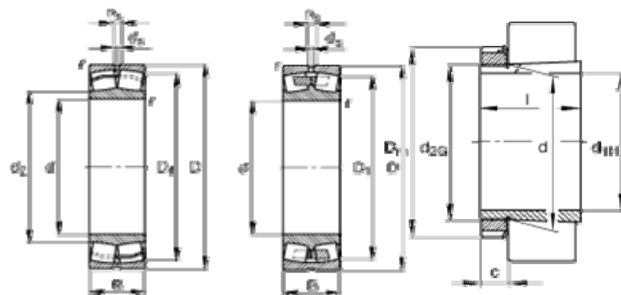


Sfæriske Rullelager
Serie 230 Sylindrisk og konisk boring

Lager nr.	d mm	D mm	B mm	Vekt Kg.	Max. Hast.	Anb. Hast.	Klem-hylse	d1H
23022	110	170	45	3,550	4300	3000		
23024	120	180	46	3,860	4300	2800	H 3024	110
23026	130	200	52	5,610	3600	2600	H 3026	115
23028	140	210	53	6,040	3600	2390	H 3028	125
23030	150	225	56	7,630	3400	2210	H 3030	135
23032	160	240	60	8,970	2800	2060	H 3032	140
23034	170	260	67	12,300	2600	1890	H 3034	150
23036	180	280	74	15,900	2600	1760	H 3036	160
23038	190	290	75	17,200	2400	1660	H 3038	170
23040	200	310	82	21,500	2400	1550	H 3040	180
23044 M	220	340	90	31,700	1700	1440	H 3044	200
23048 M	240	360	92	34,400	1400	1310	H 3048	220
23052 M	260	400	104	49,300	1300	1160	H 3052	240
23056 M	280	420	106	52,900	1300	1090	H 3056	260
23060 M	300	460	118	73,800	1100	960	H 3060	280
23064 M	320	480	121	79,900	1100	900	H 3064	300
23068 M	340	520	133	105,000	1000	840	H 3068	320
23072 M	360	540	134	112,000	950	790	H 3072	340
23076 M	380	560	135	117,000	900	730	H 3076	360
23080 M	400	600	148	151,000	800	670	H 3080	380
23088 M	440	650	157	190,000	750	610	H 3088	410
23092 M	460	680	163	208,000	700	560	H 3092	430
23096 M	480	700	165	222,000	670	550	H 3096	450

Vektangivelse gjelder sylindriske lager



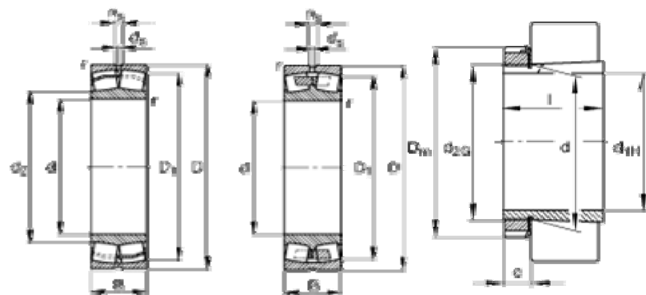


Sfæriske Rullelager
Serie 231 Sylindrisk og konisk boring

Lager nr.	d mm	D mm	B mm	Vekt Kg.	Max. Hast.	Anb. Hast.	Klem-hylse	d1H
23120	100	165	52	4,220	4300	2750	H 3120	90
23122	110	180	56	5,310	4000	2550	H 3122	100
23124	120	200	62	7,390	3400	2290	H 3124	110
23126	130	210	64	8,110	3000	2110	H 3126	115
23128	140	225	68	9,810	2800	1930	H 3128	125
23130	150	250	80	15,000	2600	1720	H 3130	135
23132	160	270	86	19,100	2400	1560	H 3132	140
23134	170	280	88	20,700	2400	1460	H 3134	150
23136	180	300	96	27,300	2200	1350	H 3136	160
23138	190	320	104	32,000	2000	1260	H 3138	170
23140 M	200	340	112	43,000	1700	1230	H 3140	180
23144 M	220	370	120	55,200	1400	1060	H 3144	200
23148 M	240	400	128	67,300	1300	970	H 3148	220
23152 M	260	440	144	92,500	1200	850	H 3152	240
23156 M	280	460	146	99,500	1100	780	H 3156	260
23160 M	300	500	160	131,000	1100	720	H 3160	280
23164 M	320	540	176	171,000	950	650	H 3164	300
23168 M	340	580	190	217,000	900	590	H 3168	320
23172 M	360	600	192	227,000	850	550	H 3172	340
23176 M	380	620	194	241,000	800	510	H 3276	360
23180 M	400	650	200	270,000	750	485	H 3180	380
23184 M	420	700	224	360,000	700	455	H 3184	400
23188 M	440	720	226	381,000	700	425	H 3188	410
23192 M	460	760	240	447,000	630	390	H 3192	430
23196 M	480	790	248	508,000	630	370	H 3196	450

Vektangivelse gjelder sylindriske lager



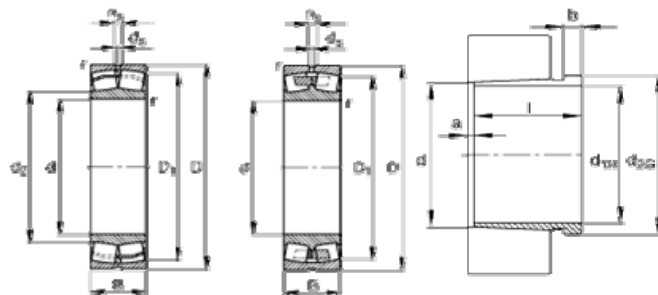


Sfæriske Rullelager
Serie 232 Sylindrisk og konisk boring
Serie 239 Sylindrisk og konisk boring

Lager nr.	d mm	D mm	B mm	Vekt Kg.	Max. Hast.	Anb. Hast.	Klem-hylse	d1H
23218	90	160	52,4	4,270	4300	2650	H 2318	80
23220	100	180	60,3	6,330	3600	2410	H 2320	90
23222	110	200	69,8	9,180	3000	2100	H 2322	100
23224	120	215	76	11,500	2800	1910	H 2324	110
23226	130	230	80	13,400	2600	1740	H 2326	115
23228	140	250	88	17,700	2400	1550	H 2328	125
23230	150	270	96	22,900	2200	1400	H 2330	135
23232	160	290	104	28,600	2200	1280	H 2332	140
23234	170	310	110	34,900	2000	1160	H 2334	150
23236	180	320	112	37,200	2000	1090	H 2336	160
23238	190	340	120	48,400	1700	1020	H 2336	170
23240 M	200	360	128	60,500	1500	980	H 2340	180
23244 M	220	400	144	81,100	1400	850	H 2344	200
23248 M	240	440	160	110,000	1300	750	H 2348	220
23252 M	260	480	174	144,000	1100	660	H 2352	240
23256 M	280	500	176	157,000	1100	620	H 2356	260
23260 M	300	540	192	195,000	1000	560	H 3260	280
23264 M	320	580	208	242,000	950	510	H 3264	300
23268 M	340	620	224	309,000	850	465	H 3268	320
23272 M	360	650	232	347,000	800	425	H 3272	340
23936 M	180	250	52	7,960	2200	1850	H 3936	160
23938 M	190	260	52	8,430	2000	1750	H 3938	170
23940 M	200	280	60	11,800	2000	1650	H 3940	180
23944 M	220	300	60	12,300	1800	1460	H 3944	200
23948 M	240	320	60	13,900	1500	1310	H 3948	220
23952 M	260	360	75	24,100	1400	1190	H 3952	240
23956 M	280	380	75	25,500	1300	1100	H 3956	260
23960 M	300	420	90	40,600	1200	1000	H 3960	280
23964 M	320	440	90	41,800	1100	930	H 3964	300
23968 M	340	460	90	47,800	1100	860	H 3968	320
23972 M	360	480	90	46,500	1000	800	H 3972	340
23976 M	380	520	106	69,100	950	750	H 3976	360
23980 M	400	540	106	72,900	900	710	H 3980	380
23984 M	420	560	106	75,500	850	660	H 3984	400

Vektangivelse gjelder sylindriske lager

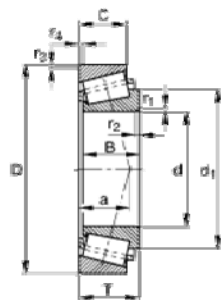




Sfæriske Rullelager
Serie 240 Sylindrisk og konisk boring
Serie 241 Sylindrisk og konisk boring

Lager nr.	d mm	D mm	B mm	Vekt Kg.	Max. Hast.	Anb. Hast.	Avtr. Hylse	d1H
24024	120	180	60	5,590	4000	1890	AH 24024	115
24026	130	200	69	8,380	3000	2130	AH 24026	125
24028	140	210	69	8,400	3400	1950	AH 24028	135
24030	150	225	75	11,100	2800	1790	AH 24030	145
24032	160	240	80	12,700	2600	1660	AH 24032	150
24034	170	260	90	17,200	2400	1540	AH 24034	160
24036	180	280	100	22,700	2200	1420	AH 24036	170
24038	190	290	100	23,700	2200	1330	AH 24038	180
24040	200	310	109	30,100	2000	1240	AH 24040	190
24044 M	220	340	118	39,500	1300	1070	AH 24044	200
24048 M	240	360	118	43,600	1300	970	AH 24048	220
24052 M	260	400	140	67,200	1100	870	AH 24052	240
24056 M	280	420	140	70,800	1100	810	AH 24056	260
24060 M	300	460	160	102,000	1000	700	AH 24060	280
24064 M	320	480	160	107,000	950	660	AH 24064	300
24068 M	340	520	180	146,000	850	600	AH 24068	320
24072 M	360	540	180	149,000	800	560	AH 24 072	340
24076 M	380	560	180	158,000	750	520	AH 24076	360
24080 M	400	600	200	198,000	700	485	AH 24080	380
24122	110	180	69	6,790	2800	1960	AH 24122	105
24124	120	200	80	10,400	2600	1800	AH 24124	115
24126	130	210	80	11,000	2600	1600	AH 24126	125
24128	140	225	85	13,800	2400	1430	AH 24128	135
24130	150	250	100	20,600	2200	1270	AH 24130	145
24132	160	270	109	25,300	1800	1140	AH 24132	150
24134	170	280	109	26,400	1800	1060	AH 24134	160
24136	180	300	118	33,200	1700	980	AH 24136	170
24138	190	320	128	41,500	1400	880	AH 24138	180
24140 M	200	340	140	52,400	1400	810	AH 24140	190
24144 M	220	370	150	65,600	1300	720	AH 24144	200
24148 M	240	400	160	80,700	1200	660	AH 24148	220
24152 M	260	440	180	114,000	1100	550	AH 24152	240
24156 M	280	460	180	119,000	1000	520	AH 24156	260
24160 M	300	500	200	159,000	900	455	AH 24160	280
24164 M	320	540	218	204,000	850	415	AH 24164	300
24168 M	340	580	243	266,000	800	380	AH 24168	320
24172 M	360	600	243	279,000	750	355	AH 24172	340





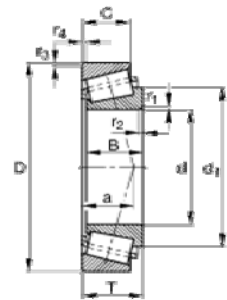
Koniske Rullelager

Serie 302

Serie 303

Lager nr.	d mm	D mm	B mm	C mm	T mm	Vekt Kg.	Max. Hast.	Anb. Hast.	Lager nr.	d mm	D mm	B mm	C mm	T mm	Vekt Kg.	Max. Hast.	Anb. Hast.
									30302	15	42	13	11	14,25	0,096	20000	12500
30203	17	40	12	11	13,25	0,056	20000	12100	30303	17	47	14	12	15,25	0,129	18000	11200
30204	20	47	14	12	15,25	0,120	17000	10500	30304	20	52	15	13	16,25	0,188	15000	9800
30205	25	52	15	13	16,25	0,155	14000	9100	30305	25	62	17	15	18,25	0,267	13000	8200
30206	30	62	16	14	17,25	0,237	12000	7400	30306	30	72	19	16	20,75	0,445	10000	7200
30207	35	72	17	15	18,25	0,334	10000	6400	30307	35	80	21	18	22,75	0,573	9500	6600
30208	40	80	18	16	19,75	0,435	9000	5900	30308	40	90	23	20	25,25	0,812	8000	5800
30209	45	85	19	16	20,75	0,470	8000	5400	30309	45	100	25	22	27,25	0,997	7000	5200
30210	50	90	20	17	21,75	0,642	7500	5000	30310	50	110	27	23	29,25	1,380	6300	4800
30211	55	100	21	18	22,75	0,730	6700	4600	30311	55	120	29	25	31,50	1,800	6000	4500
30212	60	110	22	19	23,75	0,919	6300	4250	30312	60	130	31	26	33,50	2,020	5300	4300
30213	65	120	23	20	24,75	1,270	5600	3850	30313	65	140	33	28	36,00	2,400	5000	3950
30214	70	125	24	21	26,25	1,310	5300	3700	30314	70	150	35	30	38,00	3,020	4800	3750
30215	75	130	25	22	27,25	1,400	5300	3600	30315	75	160	37	31	40,00	3,640	4500	3600
30216	80	140	26	22	28,25	1,850	5000	3350	30316	80	170	39	33	42,50	4,340	4500	3300
30217	85	150	28	24	30,50	2,110	4800	3200	30317	85	180	41	34	44,50	4,830	4300	3150
30218	90	160	30	26	32,50	2,610	4500	3050	30318	90	190	43	36	46,50	5,830	4000	3100
30219	95	170	32	27	34,50	3,130	4300	2900	30319	95	200	45	38	49,50	6,770	3600	3000
30220	100	180	34	29	37,00	3,750	4300	2800	30320	100	215	47	39	51,50	8,300	3400	2750
30221	105	190	36	30	39,00	4,460	4000	2700	30321	105	225	49	41	53,50	-	-	-
30222	110	200	38	32	41,00	5,230	3600	2550	30322	110	240	50	42	54,50	11,000	2800	2410
30224	120	215	40	34	43,50	6,250	3000	2460	30324	120	260	55	46	59,50	14,300	2600	2160
30226	130	230	40	34	43,75	7,080	2800	2300	303/22	22	56	16	14	17,25	-	-	-
30228	140	250	42	36	45,75	8,810	2600	2030									
30230	150	270	45	38	49,00	11,000	2600	1870									
30232	160	290	48	40	52,00	13,800	2400	1890									





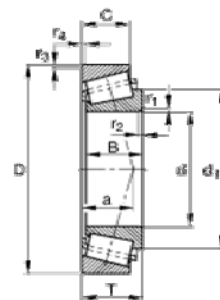
Koniske Rullelager

Serie 313

Serie 320

Lager nr.	d mm	D mm	B mm	C mm	T mm	Vekt Kg.	Max. Hast.	Anb. Hast.	Lager nr.	d mm	D mm	B mm	C mm	T mm	Vekt Kg.	Max. Hast.	Anb. Hast.
31305	25	62	17	13	18,25	0,297	12000	8700	32004	20	42	15	12	15	0,108	18000	10800
31306	30	72	19	14	20,75	0,441	10000	7800	32005	25	47	15	11,5	15	0,120	15000	9100
31307	35	80	21	15	22,75	0,582	9000	6900	32006	30	55	17	13	17	0,195	13000	8000
31308	40	90	23	17	25,25	0,727	7500	6200	32007	35	62	18	14	18	0,225	11000	7000
31309	45	100	25	18	27,25	0,998	6700	5500	32008	40	68	19	14,5	19	0,312	10000	5600
31310	50	110	27	19	29,25	1,230	6300	5100	32009	45	75	20	15,5	20	0,354	9000	5000
31311	55	120	29	21	31,50	1,570	5600	4850	32010	50	80	20	15,5	20	0,384	8000	5000
31312	60	130	31	22	33,50	1,940	5300	4450	32011	55	90	23	17,5	23	0,573	7000	4600
31313	65	140	33	23	36,00	2,360	5000	4250	32012	60	95	23	17,5	23	0,612	6700	4400
31314	70	150	35	25	38,00	2,900	4800	4000	32013	65	100	23	17,5	23	0,620	6300	4150
31315	75	160	37	26	40,00	3,790	4500	3300	32014	70	110	25	19	25	0,967	5600	3800
31316	80	170	39	27	42,50	4,160	4500	3150	32015	75	115	25	19	25	0,924	5600	3600
31317	85	180	41	28	44,50	4,880	4300	3000	32016	80	125	29	22	29	1,290	5000	3450
31318	90	190	43	30	46,50	5,500	4000	2900	32017	85	130	29	22	29	1,360	5000	3250
31319	95	200	45	32	49,50	6,450	3600	3200	32018	90	140	32	24	32	1,760	4800	2800
									32019	95	145	32	24	32	1,860	4500	2600
									32020	100	150	32	24	32	1,930	4500	2900
									32021	105	160	35	26	35	2,430	4300	2800
									32022	110	170	38	29	38	3,090	4000	2650
									32024	120	180	38	29	38	3,290	3600	2460
									32026	130	200	45	34	45	5,020	3000	2320
									32028	140	210	45	34	45	5,340	2800	2180
									32030	150	225	48	36	48	6,470	2600	1990
									32032	160	240	51	38	51	7,810	2600	1850
									32034	170	260	57	43	57	11,400	2400	1690
									32036	180	280	64	48	64	14,200	2200	1520
									32038	190	290	64	48	64	14,800	2200	1440
									32040	200	310	70	53	70	19,000	2000	1290
									32044	220	340	76	57	76	24,300	2000	1130
									32048	240	360	76	57	76	25,900	1700	1060
									32052	260	400	87	65	87	41,100	1500	910
									320/22	22	44	15	11,5	15	-	-	-
									320/28	28	52	16	12	16	-	-	-
									320/32	32	58	17	13	17	-	-	-





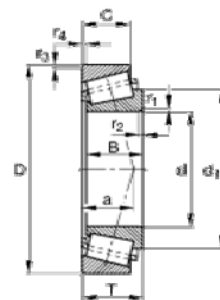
Koniske Rullelager

Serie 322

Serie 323

Lager nr.	d mm	D mm	B mm	C mm	T mm	Vekt Kg.	Max. Hast.	Anb. Hast.	Lager nr.	d mm	D mm	B mm	C mm	T mm	Vekt Kg.	Max. Hast.	Anb. Hast.
32203	17	40	12	11	13,25	0,105	20000	10800	32303	17	47	19	16	22,25	0,180	18000	10300
32204	20	47	18	15	19,25	-	-	-	32304	20	52	21	18	22,25	0,241	15000	9400
32205	25	52	18	15	19,25	0,186	14000	8000	32305	25	62	24	20	25,25	0,362	13000	7800
32206	30	62	20	17	21,25	0,274	12000	6700	32306	30	72	27	23	28,75	0,587	10000	7000
32207	35	72	23	19	24,25	0,482	10000	6000	32307	35	80	31	25	32,75	0,741	9500	6500
32208	40	80	23	19	24,75	0,597	9000	5300	32308	40	90	33	27	35,25	1,090	8000	5700
32209	45	85	23	19	24,75	0,570	8000	4900	32309	45	100	36	30	38,25	1,430	7000	4900
32210	50	90	23	19	24,75	0,602	7500	4750	32310	50	110	40	33	42,25	1,900	6300	4550
32211	55	100	25	21	26,75	0,870	6700	4050	32311	55	120	43	35	45,50	2,420	6000	4350
32212	60	110	28	24	29,75	1,180	6000	3800	32312	60	130	46	37	48,50	3,190	5300	4050
32213	65	120	31	27	32,75	1,490	5600	3600	32313	65	140	48	39	51,00	3,630	5000	3800
32214	70	125	31	27	33,25	1,660	5300	3400	32314	70	150	51	42	54,00	4,750	4800	3500
32215	75	130	31	27	33,25	1,930	5000	3200	32315	75	160	55	45	58,00	5,800	4500	3300
32216	80	140	33	28	35,25	2,150	5000	3050	32316	80	170	58	48	61,50	6,570	4500	3150
32217	85	150	36	30	38,50	2,720	4800	2900	32317	85	180	60	49	63,50	7,500	4300	3000
32218	90	160	40	34	42,50	3,780	4500	2800	32318	90	190	64	53	67,50	8,510	4000	2750
32219	95	170	43	37	45,50	4,590	4300	2750	32319	95	200	67	55	71,50	10,300	3600	2600
32220	100	180	46	39	49,00	5,150	4000	2600	32320	100	215	73	60	77,50	12,900	3400	2360
32221	105	190	50	43	53,00	6,300	3600	2490	32321	105	225	77	63	81,50	15,900	3000	2220
32222	110	200	53	46	56,00	7,320	3400	2380	32322	110	240	80	65	84,50	19,000	2800	2030
32224	120	215	58	50	61,50	9,300	3000	2120	32324	120	260	86	69	90,50	21,100	2600	2020
32226	130	230	64	54	67,75	11,500	2800	1950									
32228	140	250	68	58	71,75	14,000	2600	1740									
32230	150	270	73	60	77,00	18,200	2600	1570									
32232	160	290	80	67	84,00	23,400	2400	1410									
322/22	22	50	18	15	19,25	-	-	-									
322/28	28	58	19	16	20,25	-	-	-									
322/32	32	65	21	18	22,25	-	-	-									





Koniske Rullelager

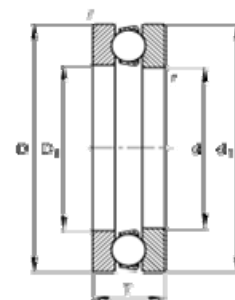
Serie 330

Serie 331

Serie 332

Lager nr.	d mm	D mm	B mm	C mm	T mm	Vekt Kg.	Max. Hast.	Anb. Hast.	Lager nr.	d mm	D mm	B mm	C mm	T mm	Vekt Kg.	Max. Hast.	Anb. Hast.
33010	50	80	24	19	24	0,470	8000	5400	33205	25	52	22	18	22	0,214	14000	8300
33011	55	90	27	21	27	0,673	7000	4900	33206	30	62	25	19,5	25	0,394	11000	7100
33012	60	95	27	21	27	0,714	6700	4650	33207	35	72	28	22	28	0,585	10000	6200
33013	65	100	27	21	27	0,766	6300	4300	33208	40	80	32	25	32	0,741	8500	5700
33014	70	110	31	25,5	31	1,140	5600	3850	33209	45	85	32	25	32	0,895	8000	5200
33015	75	115	31	26	31	1,160	5600	3700	33210	50	90	32	24,5	32	0,881	7000	4700
33016	80	125	36	30	36	1,670	5000	3550	33211	55	100	35	27	35	1,170	6700	4350
33017	85	130	36	30	36	1,750	5000	3300	33212	60	110	38	29	38	4,550	6000	4050
33018	90	140	39	33	39	2,260	4800	3150	33213	65	120	41	32	41	2,020	5600	3750
33019	95	145	39	33	39	2,330	4500	3000	33214	70	125	41	32	41	2,060	5300	3550
33020	100	150	39	33	39	2,420	4500	2900	33215	75	130	41	31	41	2,470	5000	3350
33021	105	160	43	34	43	3,340	4300	2850	33216	80	140	46	35	46	2,930	4800	3200
33022	110	170	47	37	47	4,160	4300	2750	33217	85	150	49	37	49	3,580	4500	3050
33024	120	180	48	38	48	4,550	3600	2600									
33109	45	80	26	21	26	0,597	8500	4950									
33110	50	85	26	20	26	0,642	7500	4600									
33111	55	95	30	23	30	0,894	6700	4250									
33113	65	110	34	27	34	1,310	6000	3650									
33115	75	125	37	29	37	1,790	5300	3300									
33116	80	130	37	29	37	1,900	5000	3050									
33117	85	140	41	32	41	2,380	4800	2950									
33118	90	150	45	35	45	3,450	4500	2800									





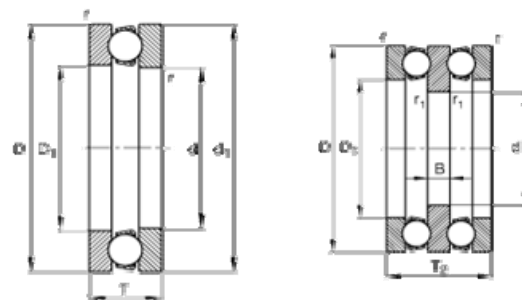
Enkeltvirkende Aksialkulelager

Serie 511

Serie 512

Lager nr.	d mm	D1 mm	D mm	T mm	Vekt Kg.	Max. Hast.	Anb. Hast.	Lager nr.	d mm	D1 mm	D mm	T mm	Vekt Kg.	Max. Hast.	Anb. Hast.
51100	10	11	24	9	0,018	9500	-	51200	10	12	26	11	0,029	8000	-
51101	12	13	26	9	0,021	9000	-	51201	12	14	28	11	0,032	8000	-
51102	15	16	28	9	0,024	8500	-	51202	15	17	32	12	0,043	6700	-
51103	17	18	30	9	0,024	8500	-	51203	17	19	35	12	0,050	6700	-
51104	20	21	35	10	0,037	7000	-	51204	20	22	40	14	0,082	5600	-
51105	25	26	42	11	0,055	6300	-	51205	25	27	47	15	0,114	5000	-
51106	30	32	47	11	0,063	5600	-	51206	30	32	52	16	0,136	4800	-
51107	35	37	52	12	0,080	5300	-	51207	35	37	62	18	0,198	4000	-
51108	40	42	60	13	0,114	4500	-	51208	40	42	68	19	0,257	3800	-
51109	45	47	65	14	0,087	4500	-	51209	45	47	73	20	0,279	3600	-
51110	50	52	70	14	0,151	4300	-	51210	50	52	78	22	0,346	3400	-
51111	55	57	78	16	0,208	3800	-	51211	55	57	90	25	0,382	3200	-
51112	60	62	85	17	0,278	3600	-	51212	60	62	95	26	0,649	3000	-
51113	65	67	90	18	0,300	3400	-	51213	65	67	100	27	0,684	3000	-
51114	70	72	95	18	0,352	3400	-	51214	70	72	105	27	0,727	2800	-
51115	75	77	100	19	0,365	3200	-	51215	75	77	110	27	0,819	2800	-
51116	80	82	105	19	0,384	3200	-	51216	80	82	115	28	0,908	2600	-
51117	85	87	110	19	0,404	3000	-	51217	85	88	125	31	1,210	2200	-
51118	90	92	120	22	0,617	3000	-	51218	90	93	135	35	1,660	2000	-
51120	100	102	135	25	1,260	2200	-	51220	100	103	150	38	2,210	1900	-
51122	110	112	145	25	1,450	2200	-	51222	110	113	160	38	2,280	1800	-
51124	120	122	155	25	1,540	2000	-	51224	120	123	170	39	2,660	1700	-
51126	130	132	170	30	2,280	1800	-	51226	130	133	190	45	3,960	1600	-
51128	140	142	180	31	2,510	1800	-	51228	140	143	200	46	4,300	1500	-
51130	150	152	190	31	2,180	1700	-	51230	150	153	215	50	6,080	1400	-
51132	160	162	200	31	2,290	1700	-	51232	160	163	225	51	6,530	1400	-
51134	170	172	215	34	3,080	1600	-	51234	170	173	240	55	8,120	1200	-
51136	180	183	225	34	3,060	1500	-	51236	180	183	250	56	8,560	1200	-
51138	190	193	240	37	3,940	1400	-	51238	190	194	270	62	11,600	1000	-
51140	200	203	250	37	4,120	1400	-	51240	200	204	280	62	12,000	1000	-
51144	220	223	270	37	4,540	1200	-								
51148	240	243	300	45	7,410	1000	-								
51152	260	263	320	45	7,890	1000	-								
51156	280	283	350	53	12,000	900	-								
51160	300	304	380	62	17,100	800	-								





Enkeltvirkende Aksialkulelager

Serie 513

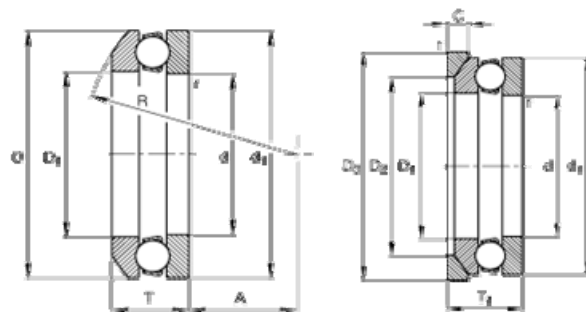
Serie 514

Serie 522

Serie 523

Lager nr.	d mm	D1 mm	D mm	H mm	Vekt Kg.	Max. Hast.	Anb. Hast.	Lager nr.	d mm	D mm	T2 mm	D1 mm	Vekt Kg.	Max. Hast.	Anb. Hast.
51305	25	27	52	18	0,154	4300	-	52202	10	32	22	17	0,076	6700	-
51306	30	32	60	21	0,244	4000	-	52204	15	40	26	22	0,145	5600	-
51307	35	37	68	24	0,351	3600	-	52205	20	47	28	27	0,215	5000	-
51308	40	42	78	26	0,536	3200	-	52206	25	52	29	32	0,236	4800	-
51309	45	47	85	28	0,612	3000	-	52207	30	62	34	37	0,371	4000	-
51310	50	52	95	31	0,932	2800	-	52208	30	68	36	42	0,509	3800	-
51311	55	57	105	35	1,300	2400	-	52209	35	73	37	47	0,539	3600	-
51312	60	62	110	35	1,360	2200	-	52210	40	78	39	52	0,635	3400	-
51313	65	67	115	36	1,390	2200	-	52211	45	90	45	57	0,571	3200	-
51314	70	72	125	40	1,900	1900	-	52212	50	95	46	62	1,120	3000	-
51315	75	77	135	44	2,590	3800	-	52213	55	100	47	67	1,190	3000	-
51316	80	82	140	44	2,690	3600	-	52214	55	105	47	72	1,300	2800	-
51317	85	88	150	49	3,480	1700	-	52215	60	110	47	77	1,480	2800	-
51318	90	93	155	50	3,750	1700	-	52216	65	115	48	82	1,550	2600	-
51320	100	103	170	55	4,940	1500	-	52217	70	125	55	88	2,230	2200	-
51322	110	113	190	63	7,850	1400	-	52218	75	135	62	93	3,050	2000	-
51324	120	123	210	70	10,700	1200	-	52220	85	150	67	103	3,830	1900	-
51326	130	134	225	75	13,000	1100	-	52222	95	160	67	113	4,060	1800	-
51328	140	144	240	80	15,500	1000	-	52224	100	170	68	123	4,820	1700	-
51330	150	154	250	80	16,200	950	-	52226	110	190	80	133	7,260	1600	-
								52228	120	200	81	143	7,780	1500	-
								52230	130	215	89	153	10,700	1400	-
								52232	140	225	90	163	12,200	1400	-
51405	25	27	60	24	0,295	3600	-	52234	150	240	97	173	14,000	1200	-
51406	30	32	70	28	0,490	3200	-								
51407	35	37	80	32	0,709	3000	-								
51408	40	42	90	36	1,030	2600	-								
51409	45	47	100	39	1,360	2200	-								
51410	50	52	110	43	1,810	2000	-								
51411	55	57	120	48	2,830	1800	-								
51412	60	62	130	51	3,570	1700	-								
51413	65	68	140	56	4,470	1600	-								
51414	70	73	150	60	5,490	1600	-								
51415	75	78	160	65	6,820	1500	-								
51416	80	83	170	68	7,950	1400	-								
51417	85	88	180	72	9,300	1300	-								
51418	90	93	190	77	11,100	1200	-								
51420	100	103	210	85	14,800	1000	-								

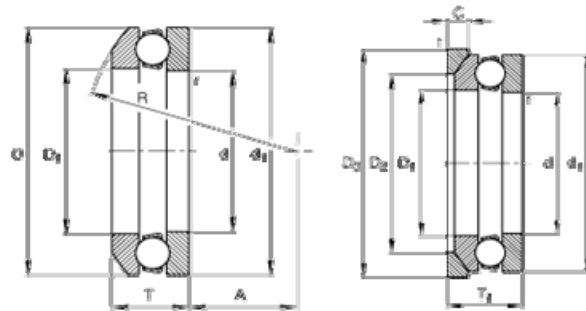




**Enkeltvirkende Aksialkulelager
med sfærisk underlagsbrikke
Serie 532 U**

Lager nr.	d	D	T	Brikke	Vekt brikke	D1	D2	D3	T1	Vekt Kg.	Max. lager	Anb. Hast.
53201	12	28	11,4	U201	0,012	14	20	30	13	0,030	8000	-
53202	15	32	13,3	U202	0,046	17	24	35	15	0,014	6700	-
53203	17	35	13,2	U203	0,015	19	26	38	15	0,052	6700	-
53204	20	40	14,7	U204	0,021	22	30	42	17	0,081	5600	-
53205	25	47	16,7	U205	0,032	27	36	50	19	0,121	5000	-
53206	30	52	17,8	U206	0,038	32	42	55	20	0,147	4800	-
53207	35	62	19,9	U207	0,057	37	48	65	22	0,265	4000	-
53208	40	68	20,3	U208	0,071	42	55	72	23	0,259	3800	-
53209	45	73	21,3	U209	0,088	47	60	78	24	0,278	3600	-
53210	50	78	23,5	U210	0,098	52	62	82	26	0,341	3400	-
53211	55	90	27,3	U211	0,152	57	72	95	30	0,609	3200	-
53212	60	95	28	U212	0,165	62	78	100	31	0,655	3000	-
53213	65	100	28,7	U213	0,184	67	82	105	32	0,855	3000	-
53214	70	105	28,8	U214	0,187	72	88	110	32	0,903	2800	-
53215	75	110	28,3	U215	0,210	77	92	115	32	1,010	2800	-
53216	80	115	29,5	U216	0,218	82	98	120	33	0,903	2600	-
53217	85	125	33,1	U217	0,290	88	105	130	37	1,220	2200	-
53218	90	135	38,5	U218	0,425	93	110	140	42	1,700	2000	-
53220	100	150	40,9	U220	0,507	103	125	155	45	2,230	1900	-
53222	110	160	40,2	U222	0,560	113	135	165	45	2,240	1800	-
53224	120	170	40,8	U224	0,650	123	145	175	46	2,580	1700	-
53226	130	190	47,9	U226	0,900	133	160	195	53	3,900	1600	-
53228	140	200	48,6	U228	1,220	143	170	210	55	4,250	1500	-

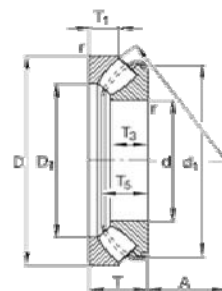




**Enkeltvirkende Aksialkulelager
med sfærisk underlagsbrikke
Serie 533 U**

Lager nr.	d	D	T	Brikke	Vekt brikke	D1	D2	D3	T1	Vekt Kg.	Max. lager	Anb. Hast.
53305	25	47	19,8	U305	0,044	27	38	55	22	0,203	4300	-
53306	30	60	22,6	U306	0,056	32	45	62	25	0,303	4000	-
53307	35	68	25,6	U307	0,083	37	52	72	28	0,437	3600	-
53308	40	78	28,5	U308	0,120	42	60	82	31	0,561	3200	-
53309	45	85	30,1	U309	0,173	47	65	90	33	0,783	3000	-
53310	50	95	34,3	U310	0,225	52	72	100	37	0,970	2800	-
53311	55	105	39,3	U311	0,277	57	80	110	42	1,380	2400	-
53312	60	110	38,3	U312	0,310	62	85	115	42	1,410	2200	-
53313	65	115	39,4	U313	0,338	67	90	120	43	1,780	2200	-
53314	70	125	44,2	U314	0,408	72	98	130	48	2,090	1900	-
53315	75	135	48,1	U315	0,544	77	105	140	52	3,190	3800	-
53316	80	140	47,6	U316	0,570	82	110	145	52	2,750	3600	-
53317	85	150	53,1	U317	0,803	88	115	155	58	3,510	1700	-
53318	90	155	54,6	U318	0,830	93	120	160	59	3,810	1700	-
53320	100	170	59,2	U320	0,950	103	135	175	64	4,990	1500	-
53322	110	190	67,2	U322	1,280	113	150	195	72	7,850	1400	-





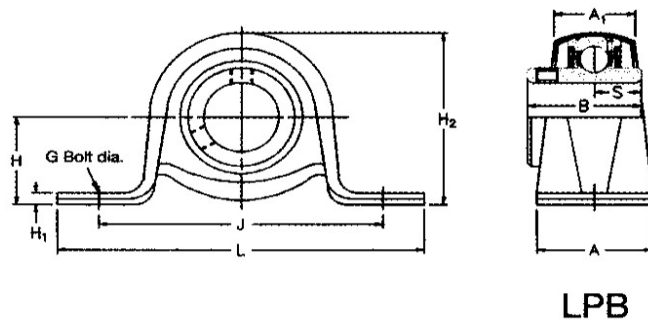
Sfæriske Aksialrullelager

Serie 293

Serie 294

Lager nr.	d mm	D mm	T mm	Vekt Kg.	Max. Hast.	Anb. Hast.	Lager nr.	d mm	D mm	T mm	Vekt Kg.	Max. Hast.	Anb. Hast.
29317	85	150	39	2,700	3400	2260	29412	60	130	42	2,500	6000	2750
29318	90	155	39	2,800	3400	2130	29413	65	140	45	3,100	5300	2600
29320	100	170	42	3,600	4300	1960	29414	70	150	48	3,800	5000	2430
29322	110	190	48	5,200	2800	1820	29415	75	160	51	4,600	4800	2260
29324	120	210	54	7,200	2400	1700	29416	80	170	54	5,500	4500	2140
29326	130	225	58	8,800	2200	1590	29417	85	180	58	6,500	4000	2010
29328	140	240	60	10,300	2200	1490	29418	90	190	60	7,500	4000	1920
29330	150	250	60	10,500	2000	1400	29420	100	210	67	10,100	3400	1740
29332	160	270	67	14,000	1800	1320	29422	110	230	73	12,800	3000	1600
29334	170	280	67	14,200	1800	1260	29424	120	250	78	15,900	2800	1460
29336	180	300	73	18,400	1700	1170	29426	130	270	85	21,000	2600	1360
29338	190	320	78	22,300	1500	1090	29428	140	280	85	22,100	2600	1290
29340	200	340	85	27,300	1400	1030	29430	150	300	90	27,200	2200	1180
29344	220	360	85	30,600	1400	940	29432	160	320	95	32,100	2200	1080
29348	240	380	85	32,800	1300	880	29434	170	340	103	39,600	2000	1020
29352	260	420	95	45,800	1200	790	29436	180	360	109	47,600	1800	940
29356	280	440	95	49,100	1200	740	29438	190	380	115	54,600	1800	900
29360	300	480	109	65,100	1100	680	29440	200	400	122	63,700	1700	850





Fotlager med hus av presset
stålplate, lett type

Serie LPB

Serie LPBR

LPB

Akseldia. mm	Akseldia. Inch	Vekt Kg.
LPB		
12	LPB 12	0,170
15	LPB 15	0,170
16	LPB 16 1/2 - 5/8	-
17	LPB 17	0,170
20	LPB 20 3/4	0,270
25	LPB 25 7/8 - 15/16 - 1	0,300
30	LPB 30 1.1/8 - 1.3/16 - 1.1/4	0,500
35	LPB 35 1.1/4 L - 1.3/8 - 1.7/16	-

FAG Betegnelse = PBxx

LPBR		
12	LPBR 12	
15	LPBR 15	
16	LPBR 16 1/2 - 5/8	
17	LPBR 17	
20	LPBR 20 3/4	
25	LPBR 25 7/8 - 15/16 - 1	
30	LPBR 30 1.1/8 - 1.3/16 - 1.1/4	

Tommelager også tilgjengelig



Flenslager med hus av presset stålplate

Serie SLFE

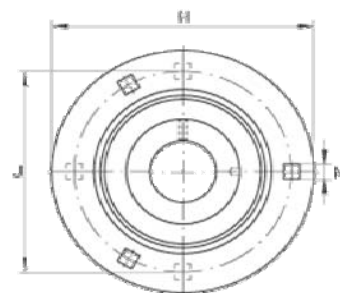
Serie SLFT

Serie SLFL

Akseldia. mm	Akseldia. Inch	Vekt Kg.
-----------------	-------------------	-------------

SLFE

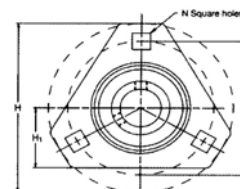
12	SLFE 12	0,230
15	SLFE 15	0,230
16	SLFE 16	1/2 - 5/8
17	SLFE 17	0,230
20	SLFE 20	3/4
25	SLFE 25	7/8 - 15/16 - 1
30	SLFE 30	1.1/8 - 1.3/16 - 1.1/4
35	SLFE 35	1.1/4 L - 1.3/8 - 1.7/16
40	SLFE 40	1.1/2
45	SLFE 45	1.5/8 - 1.11/16 - 1.3/4
50	SLFE 50	1.7/8 - 1.15/16 - 2R
55	SLFE 55	2 - 2.1/8 - 2.3/16
60	SLFE 60	2.1/4 - 2.7/16



FAG Betegnelse = RAxx

SLFT

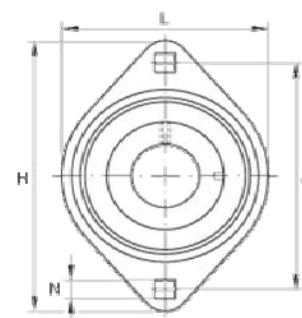
25	SLFT 25	7/8 - 15/16 - 1	0,320
30	SLFT 30	1.1/8 - 1.3/16 - 1.1/4	0,430
35	SLFT 35	1.1/4 L - 1.3/8 - 1.7/16	0,560



FAG Betegnelse = RATRxx

SLFL

12	SLFL 12	0,190
15	SLFL 15	0,190
16	SLFL 16	1/2 - 5/8
17	SLFL 17	0,190
20	SLFL 20	3/4
25	SLFL 25	7/8 - 15/16 - 1
30	SLFL 30	1.1/8 - 1.3/16 - 1.1/4



FAG Betegnelse = RATxx

Tommelager på forespørsel.

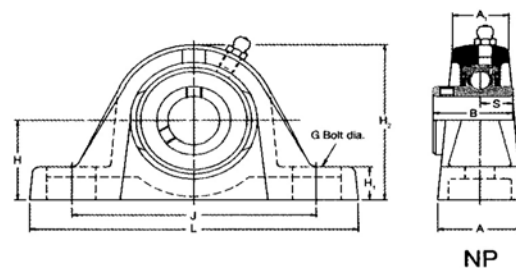


Fotlager med støpejernshus

Serie NP, standard type

Serie SNP, standard type

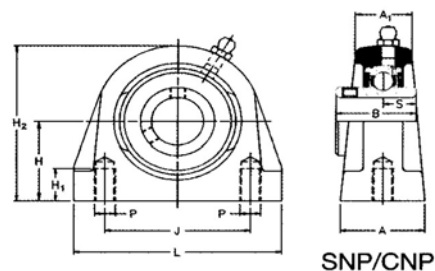
Akseldia. mm	Akseldia. Inch	Vekt Kg.
NP		
12		0,450
15		0,450
16	1/2-5/8	0,450
17		0,450
20	3/4	0,580
25	7/8-15/16-1	0,700
30	1.1/8-1.3/16-1.1/4 R	1,130
35	1.1/4-1.3/8-1.7/16	1,550
40	1.1/2	1,840
45	1.5/8-1.11/16-1.3/4	2,160
50	1.7/8-1.15/16-2R	2,600
55	2-2.1/8-2.3/16	3,220
60	2.1/4-2.3/8-2.7/16	4,270
65	2.1/2	-
70	2.11/16	5,930
75	2.3/4-2.7/8-2.15/16-3	6,510
80	3 L	8,410
85	3.1/4-3.3/8	-
90	3.7/16-3.1/2	12,600



FAG Betegnelse = RASEYxx

SNP

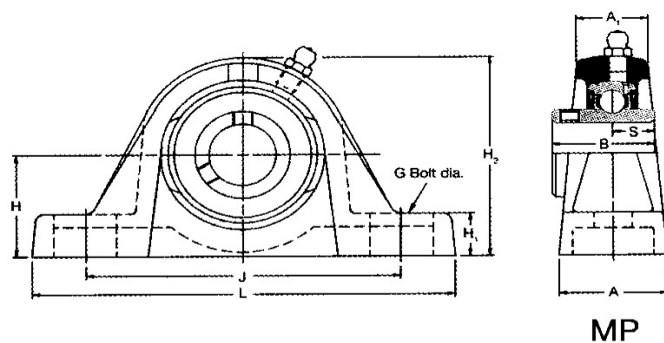
20	3/4	0,430
25	7/8-15/16-1	0,540
30	1.1/8-1.3/16-1.1/4 R	0,940
35	1.1/4-1.3/8-1.7/16	1,250
40	1.1/2	1,530
45	1.5/8-1.11/16-1.3/4	2,150
50	1.7/8-1.15/16-2R	2,820
55	2-2.1/8-2.3/16	3,290
60	2.1/4-2.3/8-2.7/16	3,900



FAG Betegnelse = RSHEYxx

Tommelager på forespørsel.





Fotlager med støpejernshus
Serie MP, middels type

Akseldia. mm	Akseldia. Inch	Vekt Kg.	Max anb. hastighet
-----------------	-------------------	-------------	-----------------------

MP

25	1	1,300	5300
30	1.3/16-1.1/4	1,700	4500
35	1.3/8-1.7/16	2,700	4000
40	1.1/2	3,200	3700
45	1.11/16-1.3/4	3,200	3400
50	1.7/8-1.15/16-2	4,000	3100
55	2.3/16-2.1/4	7,100	2800
60	2.7/16-2.1/2	9,300	2450
65	2.11/16 - 2.3/4	13,400	2300
70	2.15/16-3	13,400	2300
75	3.3/16-3.1/4	14,300	2150
80	3.7/16 - 3.1/2	18,200	2000
85	3.15/16 - 4	23,400	1900
90			
95			
100			

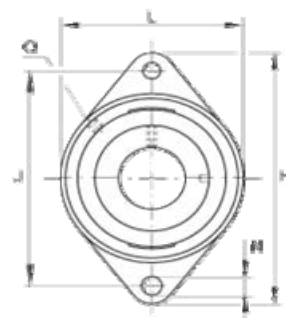
Tommelager på forespørsel.

Flenslager med støpejernshus
Serie SFT, standard type
Serie MSFT, middels type
Serie LFTC, standard type

Akseldia. mm	Akseldia. Inch	Vekt Kg.
-----------------	-------------------	-------------

SFT

12		0,360
15		0,350
16	1/2 - 5/8	0,340
17		0,340
20	3/4	0,420
25	7/8 - 15/16 - 1	0,570
30	1.1/8 - 1.3/16 - 1.1/4 R	0,880
35	1.1/4 - 1.3/8 - 1.7/16	1,130
40	1.1/2	1,570
45	1.5/8 - 1.11/16 - 1.3/4	1,700
50	1.7/8 - 1.15/16 - 2 R	2,000
55	2 - 2.1/8 - 2.3/16	2,860
60	2.1/4 - 2.3/8 - 2.7/16	3,460

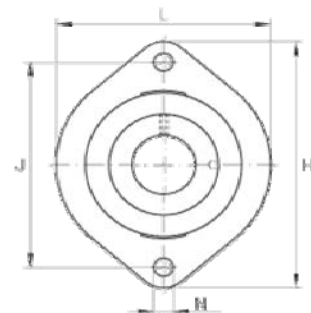


MSFT

20		
25	1	
30	1.3/16-1.1/4	
35	1.3/8-1.7/16	
40	1.1/2	
45	1.11/16-1.3/4	
50	1.7/8-1.15/16-2	
55	2.3/16	

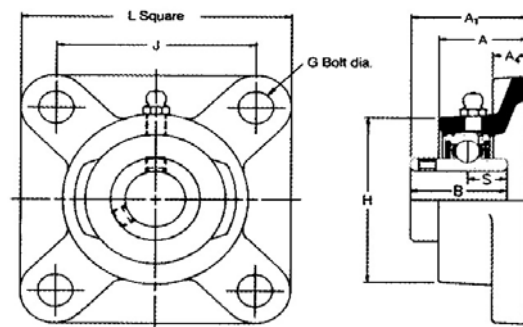
LFTC

12		0,280
15		0,270
16	1/2 - 5/8	
17 A		0,260
20	3/4	0,360
25	7/8 - 15/16 - 1	0,440
30	1.1/8 - 1.3/16 - 1.1/4"	0,700
35	1.1/4 L - 1.3/8 - 1.7/16	0,930



Tommelager på forespørsel.



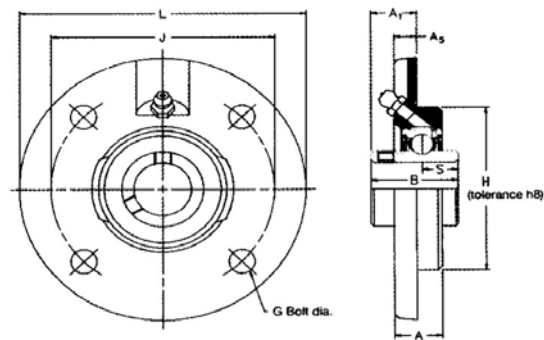


Flenslager med støpejernshus
Serie SF, standard type
Serie MSF, middels type

Akseldia. mm	Akseldia. Inch	Vekt Kg.
SF		
12		0,500
15	1/2 - 5/8	0,490
16		-
17		0,480
20	3/4	0,560
25	7/8 - 15/16 - 1	0,720
30	1.1/8 - 1.3/16 - 1.1/4 R	1,030
35	1.1/4 - 1.3/8 - 1.7/16	1,380
40	1.1/2	1,810
45	1.5/8 - 1.11/16 - 1.3/4	2,000
50	1.7/8 - 1.15/16 - 2R	2,200
55	2 - 2.1/8 - 2.3/16	-
60	2.1/4 - 2.3/8 - 2.7/16	3,590
65 R	2.1/2	-
65	2.5/8 - 2.11/16	-
70		-
75	2.3/4 - 2.7/8 - 2.15/16 - 3	-
MSF		
20		
25	1	
30	1.3/16-1.1/4	
35	1.3/8-1.7/16	
40	1.1/2	
45	1.11/16-1.3/4	
50	1.7/8-1.15/16-2	
55	2.3/16-2.1/4	
60	2.7/16-2.1/2	
65	2.11/16-2.3/4	
70		
75	2.15/16 - 3	
80	3.3/16 - 3.1/4	
85	3.7/16 - 3.1/2	
90		
95	3.15/16 - 4	
100		

Tommelager på forespørsel.





Flenslager med støpejernshus

Serie FC, lett type

Serie MFC, middels type

Akseldia. mm	Akseldia. Inch	Vekt Kg.
-----------------	-------------------	-------------

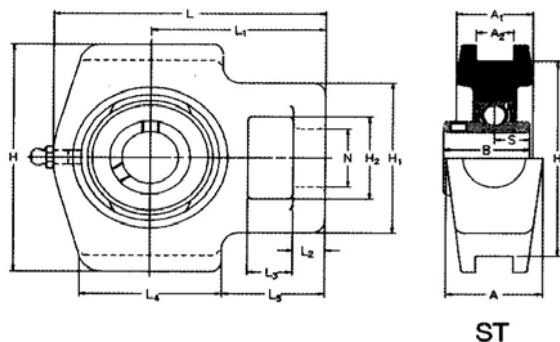
FC

20	FC 20	3/4	0,540
25	FC 25	7/8 - 15/16 - 1	0,750
30	FC 30	1.1/8 - 1.3/16 - 1.1/4 R	0,990
35	FC 35	1.1/4 - 1.3/8 - 1.7/16	1,280
40	FC 40	1.1/2	1,650
45	FC 45	1.5/8 - 1.11/16 - 1.3/4	1,940
50	FC 50	1.7/8 - 1.15/16 - 2R	2,160
55	FC 55	2 - 2.1/8 - 2.3/16	3,050
60	FC 60	2.1/4 - 2.3/8 - 2.7/16	3,710

MFC

25	MFC 25	1 - 1.1/4 R
30	MFC 30	1.3/16 - 1.1/4
35	MFC 35	1.3/8 - 1.7/16 - 1.1/2
40	MFC 40	
45	MFC 45	1.11/16 - 1.3/4 - 2R
50	MFC 50	1.7/8 - 1.15/16 - 2
55	MFC 55	2.3/16 - 2.1/4
60	MFC 60	2.7/16 - 2.1/2
65	MFC 65	
65	MFC 65	2.11/16 - 2.3/4
70	MFC 70	
75	MFC 75	2.15/16 - 3 - 3.1/4
80	MFC 80	
85	MFC 85	3.7/16 - 3.1/2
90	MFC 90	
95	MFC 95	3.15/16 - 4
100	MFC 100	

Tommelager på forespørsel.



Strammelager med støpejernshus
Serie ST, standard type
Serie MST, middels type

Akseldia. mm	Akseldia. inch
-----------------	-------------------

ST

20	3/4
25	7/8 - 15/16 - 1
30	1.1/8 - 1.3/16 - 1.1/4 R
35	1.1/4 - 1.3/8 - 1.7/16
40	1.1/2
45	1.5/8 - 1.11/16 - 1.3/4
50	1.7/8 - 1.15/16 - 2 R
55	2 - 2.1/8 - 2.3/16
60	2.1/4 - 2.3/8 - 2.7/16
65	2.1/2 - 2.11/16
70	
75	2.3/4 - 2.7/8 - 2.15/16
80	3 - 3.3/16
85	3.1/4 - 3.3/8 - 3.7/16

MST

25	1
30	1.3/16 - 1.1/4
35	1.3/8 - 1.7/16
40	1.1/2
45	1.11/16 - 1.3/4
50	1.7/8 - 1.15/16 - 2
55	2.3/16 - 2.1/4
60	2.7/16 - 2.1/2
65	2.11/16 - 2.3/4
70	
75	2.15/16 - 3
80	3.3/16 - 3.1/4
85	3.7/16 - 3.1/2
90	
95	3.15/16 - 4
100	

Tommelager på forespørsel.

Strammelager med holder

Serie BT

Serie BTHF (med føtter)

Serie BTH (uten føtter)

Hengelager med støpejernshus

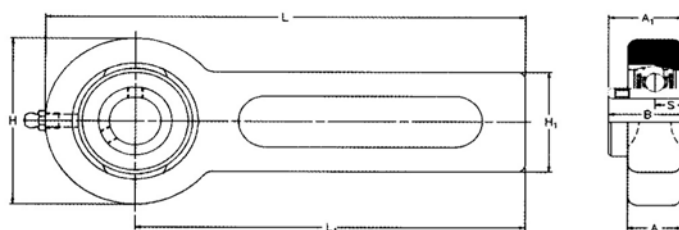
Serie SCH (M gjenger)

Serie SCHB (BSP gjenger)

Akseldia. mm	Akseldia. Inch
-----------------	-------------------

BT

25	BT 25	7/8 - 15/16 - 1
30 L	BT 30 L	
35	BT 35	1.3/16 L - 1.1/4 - 1.3/8 - 1.7/16

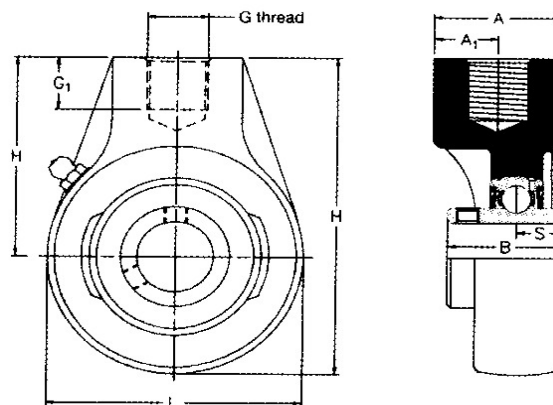


BT

SCH

SCHB

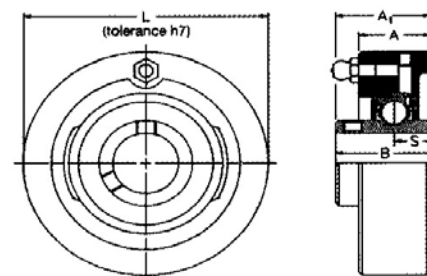
20	SCHB 20	3/4
25	SCHB 25	1 - 1.1/8
30	SCHB 30	
35	SCHB 35	1.3/16 - 1.1/4 - 1.3/8
40	SCHB 40	1.7/16 - 1.1/2
45	SCHB 45	1.11/16 - 1.3/4
50	SCHB 50	1.7/8 - 1.15/16
55	SCHB 55	2 - 2.3/16 - 2.1/4 - 2.3/8
60	SCHB 60	2.7/16 2.1/2
65	SCHB 65	2.3/4
70	SCHB 70	
75	SCHB 75	2.15/16
80	SCHB 80	



SCHB (BSP thread)

SCH (metric thread)

Tommelager på forespørsel.



SLC

Støpejernshus med kulelagerinnsats
Serie SLC, standard type
Serie MSC, middels stype

Akseldia. mm	Akseldia. Inch
-----------------	-------------------

SLC

12	SLC 12	
15	SLC 15	
16	SLC 16	1/2 - 5/8
17	SLC 17	
20	SLC 20	3/4
25	SLC 25	7/8 - 15/16 - 1
30	SLC 30	1.1/8 - 1.3/16
35	SLC 35	1.1/4 - 1.3/8 - 1.7/16
40	SLC 40	1.1/2
45	SLC 45	1.5/8 - 1.11/16 - 1.3/4
50	SLC 50	1.15/16
55	SLC 55	2 - 2.1/8 - 2.3/16"
60	SLC 60	2.1/4 - 2.3/8 - 2.7/16
65	SLC 65	2.1/2

MSC

25	MSC 25	
30	MSC 30	1
35	MSC 35	1.1/4
40	MSC 40	1.7/16
45	MSC 45	1.1/2
50	MSC 50	1.11/16 - 1.3/4
55	MSC 55	1.7/8 - 1.15/16 - 2
60	MSC 60	2.3/16 - 2.1/4
65	MSC 65	2.7/16 - 2.1/2
70	MSC 70	
75	MSC 75	2.11/16 - 2.3/4
80	MSC 80	2.15/16 - 3
85	MSC 85	3.1/4
90	MSC 90	3.7/16 - 3.1/2
95	MSC 95	3.15/16 - 4
100	MSC 100	

*For disse dimensjoner bruk serie SLC

Tommelager på forespørsel.

"Silverlube" med Valox420 hus og rustfri innsats

Serie PNP CR, fotlager

Serie PSF CR, flenslager

Serie PSFT CR, flenslager

Serie PST, strammelager

Serie P, beskyttelsesdeksel

Serie J, kulelager innsatser

Akseldia. mm	Akseldia. Inch
-----------------	-------------------

PNP CR

20	PNP 20 CR	3/4
25	PNP 25 CR	1
30	PNP 30 CR	1.3/16
35	PNP 35 CR	1.1/4 - 1.7/16
40	PNP 40 CR	1.1/2

PSF CR

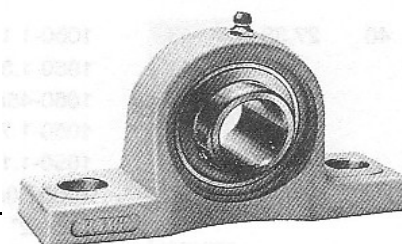
20	PSF 20 CR	3/4
25	PSF 25 CR	1
30	PSF 30 CR	1.3/16
35	PSF 35 CR	1.1/4 - 1.7/16
40	PSF 40 CR	1.1/2

PSFT CR

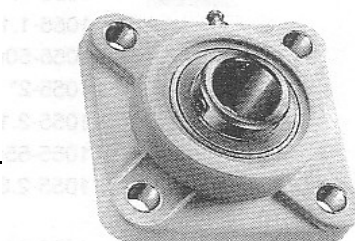
20	PSFT 20 CR	3/4
25	PSFT 25 CR	1
30	PSFT 30 CR	1.3/16
35	PSFT 35 CR	1.1/4 - 1.7/16
40	PSFT 40 CR	1.1/2

PST CR

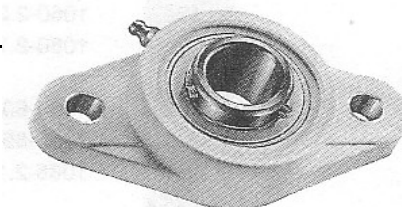
20	PST 20 CR	3/4
25	PST 25 CR	
30	PST 30 CR	
35	PST 35 CR	1.1/4
40	PST 40 CR	1.7/16



PNP - CR

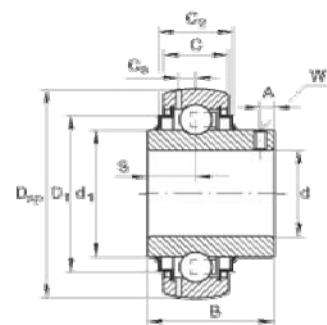


PSF - CR



PSFT - CR

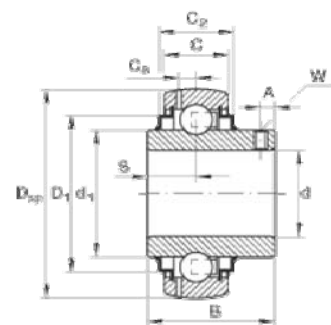
Beskyttelsesdeksel	Innsatser	d1	D	B
P 20 P	J 1020-20 GCR		47	31,1
P 25 P	J 1020-3/4" GCR			
P 30 P				
P 35 P	J 1025-25 GCR		52	34
P 40 P	J 1025-1" GCR			
	J 1030-30 GCR		62	38,1
	J 1030-1 3/16" GCR			
	J 1035-35 GCR		72	42,9
	J 1035-1 1/4" GCR			
	J 1035-1 7/16" GCR			
	J 1040-40 GCR		80	49,2
	J 1040-1 1/2" GCR			



Kulelagerinnsatser for fot- og flenslager Serie 1000 G

Lager nr.	d	Dsp	B	Lager nr.	d	Dsp	B	Lager nr.	d	Dsp	B
1017-12 G	12,00	40,00	27,40	1050-1 11/16" G	42,86	90,00	51,59	1080-2 15/16" G	74,61	140,00	82,55
1017-1/2" G	12,70	40,00	27,40	1050-1 3/4" G	44,45	90,00	51,59	1080-75 G	75,00	140,00	82,55
1017-15 G	15,00	40,00	27,40	1050-45 G	45,00	90,00	51,59	1080-3" G	76,20	140,00	82,55
1017-5/8" G	15,88	40,00	27,40	1050-1 7/8" G	47,62	90,00	51,59	1080-80 G	80,00	140,00	82,55
1017-16 G	16,00	40,00	27,40	1050-1 15/16" G	49,21	90,00	51,59	1080-3 3/16"	80,96	140,00	82,55
1017-17 G	17,00	40,00	27,40	1050-50 G	50,00	90,00	51,59	1080-3 1/4" G	82,55	140,00	82,55
				1050-2" G	50,80	90,00	51,59				
1020-3/4" G	19,05	47,00	31,00					1085-80 G	80,00	150,00	85,72
1020-20 G	20,00	47,00	31,00	1055-1 7/8" G	47,62	100,00	55,55	1085-3 3/16"	80,96	150,00	85,72
				1055-1 15/16" G	49,21	100,00	55,55	1085-3 1/4" G	82,55	150,00	85,72
1025-7/8" G	22,23	52,00	34,10	1055-50 G	50,00	100,00	55,55	1085-85 G	85,00	150,00	85,72
1025-15/16" G	23,81	52,00	34,10	1055-2" G	50,80	100,00	55,55	1085-3 3/8"	85,73	150,00	85,72
1025-25 G	25,00	52,00	34,10	1055-2 1/8" G	53,98	100,00	55,55	1085-3 7/16" G	87,31	150,00	85,72
1025-1" G	25,40	52,00	34,10	1055-55 G	55,00	100,00	55,55				
				1055-2 3/16" G	55,56	100,00	55,55	1090-85 G	85,00	160,00	96,04
1030-25 G	25,00	62,00	38,10					1090-3 7/16" G	87,31	160,00	96,04
1030-7/8"	22,23	62,00	38,10	1060-55 G	55,00	110,00	65,07	1090-3 1/2" G	88,90	160,00	96,04
1030-1" G	25,40	62,00	38,10	1060-2 3/16" G	55,56	110,00	65,07	1090-90 G	90,00	160,00	96,04
1030-1 1/8" G	28,58	62,00	38,10	1060-2 1/4" G	57,15	110,00	65,07				
1030-30 G	30,00	62,00	38,10	1060-60 G	60,00	110,00	65,07	3095-95 G	95,00	200,00	117,48
1030-1 3/16" G	30,16	62,00	38,10	1060-2 3/8" G	60,33	110,00	65,07	3095-100 G	100,00	200,00	117,48
1030-1 1/4" G	31,75	62,00	38,10	1060-2 7/16" G	61,91	110,00	65,07	3095-3 15/16" G	100,01	200,00	117,48
								3095-4" G	101,60	200,00	117,48
1035-30 G	30,00	72,00	42,88	1065-60 G	60,00	120,00	65,07				
1035-1 3/16" G	30,16	72,00	42,88	1065-65 G	65,00	120,00	65,07				
1035-1 1/4" G	31,75	72,00	42,88	1065-2 1/2" G	63,50	120,00	65,07				
1035-1 5/16"	33,34	72,00	42,88								
1035-1 3/8" G	34,93	72,00	42,88	1070-60 G	60,00	125,00	74,63				
1035-35 G	35,00	72,00	42,88	1070-2 7/16" G	61,91	125,00	74,63				
1035-1 7/16" G	36,51	72,00	42,88	1070-2 1/2" G	63,50	125,00	74,63				
				1070-65 G	65,00	125,00	74,63				
1040-1 3/8" G	34,93	80,00	49,23	1070-2 5/8"	66,68	125,00	74,63				
1040-35 G	35,00	80,00	49,23	1070-2 11/16" G	68,26	125,00	74,63				
1040-1 7/16" G	36,51	80,00	49,23	1070-70 G	70,00	125,00	74,63				
1040-1 1/2" G	38,10	80,00	49,23								
1040-40 G	40,00	80,00	49,23	1075-65 G	65,00	130,00	77,70				
				1075-2 11/16" G	68,26	130,00	77,70				
1045-1 1/2" G	38,10	85,00	49,23	1075-2 3/4" G	69,85	130,00	77,70				
1045-40 G	40,00	85,00	49,23	1075-70 G	70,00	130,00	77,70				
1045-1 5/8" G	41,28	85,00	49,23	1075-2 7/8"	73,03	130,00	77,70				
1045-1 11/16" G	42,86	85,00	49,23	1075-2 15/16" G	74,61	130,00	77,70				
1045-1 3/4" G	44,45	85,00	49,23	1075-75 G	75,00	130,00	77,70				
1045-45 G	45,00	85,00	49,23	1075-3"	76,20	130,00	77,70				

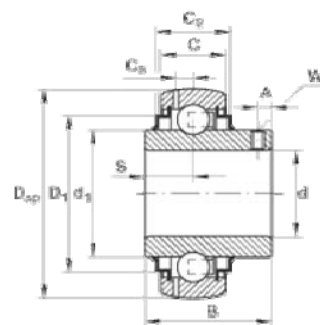




Kulelagerinnsatser for fot- og flenslager m/trippeltetning
Serie T 1000 G

Lager nr.	d	Dsp	B	Lager nr.	d	Dsp	B
T 1025-7/8" G	22,23	52,00	34,11	T 1055-1 7/8"	47,62	100,00	55,55
T 1025-15/16" G	23,81	52,00	34,11	T 1055-1 15/16"	49,21	100,00	55,55
T 1025-25 G	25,00	52,00	34,11	T 1055-50 G	50,00	100,00	55,55
T 1025-1" G	25,40	52,00	34,11	T 1055-2"	50,80	100,00	55,55
				T 1055-2 1/8"	53,98	100,00	55,55
T 1030-25 G	25,00	62,00	38,10	T 1055-55 G	55,00	100,00	55,55
T 1030-7/8"	22,23	62,00	38,10	T 1055-2 3/16"	55,56	100,00	55,55
T 1030-1"	25,40	62,00	38,10				
T 1030-1 1/8"	28,58	62,00	38,10	T 1060-55 G	55,00	110,00	65,07
T 1030-30 G	30,00	62,00	38,10	T 1060-2 3/16"	55,56	110,00	65,07
T 1030-1 3/16"	30,16	62,00	38,10	T 1060-2 1/4"	57,15	110,00	65,07
T 1030-1 1/4"	31,75	62,00	38,10	T 1060-60 G	60,00	110,00	65,07
				T 1060-2 3/8"	60,33	110,00	65,07
T 1035-30 G	30,00	72,00	42,88	T 1060-2 7/16"	61,91	110,00	65,07
T 1035-1 3/16"	30,16	72,00	42,88				
T 1035-1 1/4"	31,75	72,00	42,88	T 1070-60 G	60,00	125,00	74,63
T 1035-1 5/16"	33,34	72,00	42,88	T 1070-2 7/16"	61,91	125,00	74,63
T 1035-1 3/8"	34,93	72,00	42,88	T 1070-2 1/2"	63,50	125,00	74,63
T 1035-35 G	35,00	72,00	42,88	T 1070-65 G	65,00	125,00	74,63
T 1035-1 7/16"	36,51	72,00	42,88	T 1070-2 5/8"	66,68	125,00	74,63
				T 1070-2 11/16"	68,26	125,00	74,63
T 1040-1 3/8"	34,93	80,00	49,23	T 1070-70 G	70,00	125,00	74,63
T 1040-35 G	34,93	80,00	49,23				
T 1040-1 7/16"	34,93	80,00	49,23	T 1080-2 15/16"	74,61	140,00	82,55
T 1040-1 1/2" G	34,93	80,00	49,23	T 1080-75 G	75,00	140,00	82,55
T 1040-40 G	34,93	80,00	49,23	T 1080-3"	76,20	140,00	82,55
				T 1080-80 G	80,00	140,00	82,55
T 1045-1 1/2"	38,10	85,00	49,23	T 1080-3 3/16"	80,96	140,00	82,55
T 1045-40 G	40,00	85,00	49,23	T 1080-3 1/4"	82,55	140,00	82,55
T 1045-1 5/8"	41,28	85,00	49,23				
T 1045-1 11/16"	42,86	85,00	49,23	T 1090-85 G	85,00	160,00	96,04
T 1045-1 3/4"	44,45	85,00	49,23	T 1090-3 7/16"	87,31	160,00	96,04
T 1045-45 G	45,00	85,00	49,23	T 1090-3 1/2"	88,90	160,00	96,04
				T 1090-90 G	90,00	160,00	96,04
T 1050-1 11/16"	42,86	90,00	51,59				
T 1050-1 3/4"	44,45	90,00	51,59				
T 1050-45 G	45,00	90,00	51,59				
T 1050-1 7/8"	47,62	90,00	51,59				
T 1050-1 15/16"	49,21	90,00	51,59				
T 1050-50 G	50,00	90,00	51,59				
T 1050-2"	50,80	90,00	51,59				

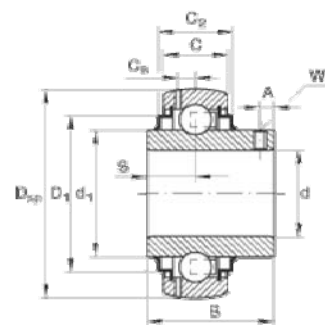




Kulelagerinnsatser for fot- og flenslager
Serie 1100 G

Lager nr.	d	Dsp	B	Lager nr.	d	Dsp	B	Lager nr.	d	Dsp	B
1117-12	12,00	40,00	27,38	1150-1 11/16" G	42,86	90,00	51,59	1180-2 15/16"	74,61	140,00	82,55
1117-1/2"	12,70	40,00	27,38	1150-1 3/4" G	44,45	90,00	51,59	1180-75	75,00	140,00	82,55
1117-15 G	15,00	40,00	27,38	1150-45 G	45,00	90,00	51,59	1180-3"	76,20	140,00	82,55
1117-5/8"	15,88	40,00	27,38	1150-1 7/8" G	47,62	90,00	51,59	1180-80	80,00	140,00	82,55
1117-16 G	16,00	40,00	27,38	1150-1 15/16" G	49,21	90,00	51,59	1180-3 3/16"	80,96	140,00	82,55
1117-17 G	17,00	40,00	27,38	1150-50	50,00	90,00	51,59	1180-3 1/4"	82,55	140,00	82,55
				1150-2" G	50,80	90,00	51,59				
1120-3/4" G	19,05	47,00	30,96					1185-80	80,00	150,00	85,72
1120-20 G	20,00	47,00	30,96	1155-1 7/8" G	47,62	100,00	55,55	1185-3 3/16"	80,96	150,00	85,72
				1155-1 15/16" G	49,21	100,00	55,55	1185-3 1/4"	82,55	150,00	85,72
1125-7/8" G	22,23	52,00	34,11	1155-50 G	50,00	100,00	55,55	1185-85	85,00	150,00	85,72
1125-15/16" G	23,81	52,00	34,11	1155-2" G	50,80	100,00	55,55	1185-3 3/8"	85,73	150,00	85,72
1125-25	25,00	52,00	34,11	1155-2 1/8" G	53,98	100,00	55,55	1185-3 7/16"	87,31	150,00	85,72
1125-1" G	25,40	52,00	34,11	1155-55 G	55,00	100,00	55,55				
				1155-2 3/16" G	55,56	100,00	55,55	1190-85	85,00	160,00	96,04
1130-7/8" G	22,30	62,00	38,10					1190-3 7/16"	87,31	160,00	96,04
1130-25 G	25,00	62,00	38,10	1160-55 G	55,00	110,00	65,07	1190-3 1/2"	88,90	160,00	96,04
1130-1"	25,40	62,00	38,10	1160-2 3/16" G	55,56	110,00	65,07	1190-90	90,00	160,00	96,04
1130-1 1/8" G	28,58	62,00	38,10	1160-2 1/4" G	57,15	110,00	65,07				
1130-30 G	30,00	62,00	38,10	1160-60 G	60,00	110,00	65,07				
1130-1 3/16"	30,16	62,00	38,10	1160-2 3/8" G	60,33	110,00	65,07				
1130-1 1/4"	31,75	62,00	38,10	1160-2 7/16" G	61,91	110,00	65,07				
1135-30 G	30,00	72,00	42,88	1165-60 G	60,00	120,00	65,07				
1135-1 3/16" G	30,16	72,00	42,88	1165-2 1/2" G	63,50	120,00	65,07				
1135-1 1/4" G	31,75	72,00	42,88	1165-65 G	65,00	120,00	65,07				
1135-1 5/16" G	33,34	72,00	42,88								
1135-1 3/8" G	34,93	72,00	42,88	1170-60 G	60,00	125,00	74,63				
1135-35	35,00	72,00	42,88	1170-2 7/16" G	61,91	125,00	74,63				
1135-1 7/16"	36,51	72,00	42,88	1170-2 1/2" G	63,50	125,00	74,63				
				1170-65 G	65,00	125,00	74,63				
1140-1 3/8" G	34,93	80,00	49,23	1170-2 5/8" G	66,68	125,00	74,63				
1140-35 G	35,00	80,00	49,23	1170-2 11/16" G	68,26	125,00	74,63				
1140-1 7/16" G	36,51	80,00	49,23	1170-70 G	70,00	125,00	74,63				
1140-1 1/2" G	38,10	80,00	49,23								
1140-40 G	40,00	80,00	49,23	1175-65 G	65,00	130,00	77,70				
				1175-2 11/16" G	68,26	130,00	77,70				
1145-1 1/2" G	38,10	85,00	49,23	1175-2 3/4" G	69,85	130,00	77,70				
1145-40 G	40,00	85,00	49,23	1175-70 G	70,00	130,00	77,70				
1145-1 5/8" G	41,28	85,00	49,23	1175-2 7/8" G	73,03	130,00	77,70				
1145-1 11/16" G	42,86	85,00	49,23	1175-2 15/16" G	74,61	130,00	77,70				
1145-1 3/4" G	44,45	85,00	49,23	1175-75 G	75,00	130,00	77,70				
1145-45	45,00	85,00	49,23	1175-3" G	76,20	130,00	77,70				

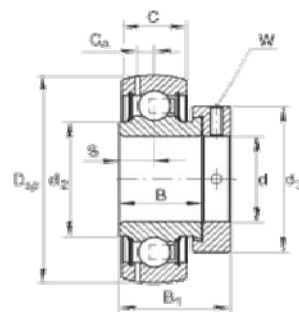




**Kulelagerinnsatser for
fot- og flenslager
Serie 1100 CG
Serie 1200 G**

Lager nr.	d	Dsp	B	Lager nr.	d	Dsp	B
1120-3/4" CG	19,05	47,00	30,96	1220-3/4" G	19,05	47,00	25,77
1120-20 CG	20,00	47,00	30,96	1220-20 G	20,00	47,00	25,77
1125-7/8" CG	22,23	52,00	34,11	1225-25 G	25,00	52,00	27,35
1125-15/16" CG	23,81	52,00	34,11	1225-1" G	25,40	52,00	27,35
1125-25 CG	25,00	52,00	34,11	1230-30 G	30,00	62,00	31,21
1125-1" CG	25,40	52,00	34,11	1230-1 1/4" G	31,75	62,00	31,21
1130-1 1/8" CG	28,58	62,00	38,10	1235-1 1/4" G	31,75	72,00	34,90
1130-30 CG	30,00	62,00	38,10	1235-35 G	35,00	72,00	34,90
1130-1 3/16" CG	30,16	62,00	38,10	1240-1 1/2" G	38,10	80,00	41,18
1135-1 1/4" CG	31,75	72,00	42,88	1240-40 G	40,00	80,00	41,18
1135-1 3/8" CG	34,93	72,00	42,88	1245-1 3/4" G	44,45	85,00	41,18
1135-35 CG	35,00	72,00	42,88	1245-45 G	45,00	85,00	41,18
1135-1 7/16" CG	36,51	72,00	42,88	1250-50 G	50,00	90,00	43,54
1140-1 1/2" CG	38,10	80,00	49,23				
1140-40 CG	40,00	80,00	49,23				
1145-1 5/8" CG	41,28	85,00	49,23				
1145-1 11/16" CG	42,86	85,00	49,23				
1145-1 3/4" CG	44,45	85,00	49,23				
1145-45 CG	45,00	85,00	49,23				
1150-1 7/8" CG	47,62	90,00	51,59				
1150-1 15/16" CG	49,21	90,00	51,59				





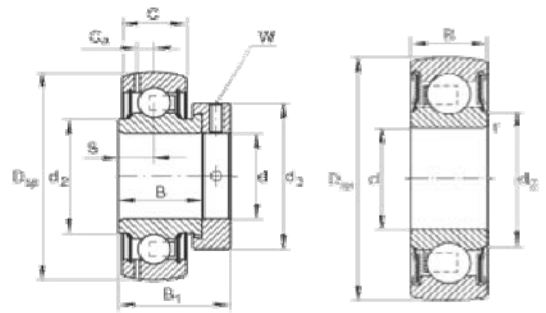
Kulelagerinnsatser for fot- og flenslager

Serie 1200 ECG

Serie 1300 EC

Lager nr.	d	Dsp	B	Lager nr.	d	Dsp	B
1217-12 ECG	12,00	40,00	28,54	1317-12 EC	12,00	40,00	28,54
1217-1/2" ECG	12,70	40,00	28,54	1317-1/2" EC	12,70	40,00	28,54
1217-15 ECG	15,00	40,00	28,54	1317-15 EC	15,00	40,00	28,54
1217-5/8" ECG	15,88	40,00	28,54	1317-5/8" EC	15,88	40,00	28,54
1217-16 ECG	16,00	40,00	28,54	1317-16 EC	16,00	40,00	28,54
1217-17 ECG	17,00	40,00	28,54	1317-17 EC	17,00	40,00	28,54
1220-3/4" ECG	19,05	47,00	30,92	1320-3/4" EC	19,05	47,00	30,92
1220-20 ECG	20,00	47,00	30,92	1320-20 EC	20,00	47,00	30,92
1225-7/8" ECG	22,23	52,00	30,92	1325-7/8" EC	22,23	52,00	30,92
1225-15/16" ECG	23,81	52,00	30,92	1325-15/16" EC	23,81	52,00	30,92
1225-25 ECG	25,00	52,00	30,92	1325-25 EC	25,00	52,00	30,92
1225-1" ECG	25,40	52,00	30,92	1325-1" EC	25,40	52,00	30,92
1230-1 1/8" ECG	28,58	62,00	35,68	1330-1 1/8" EC	28,58	62,00	35,68
1230-30 ECG	30,00	62,00	35,68	1330-30	30,00	62,00	35,68
1230-1 3/16" ECG	30,16	62,00	35,68	1330-1 3/16" EC	30,16	62,00	35,68
1230-1 1/4" ECG	31,75	62,00	35,68	1330-1 1/4" EC	31,75	62,00	35,68
1235-1 1/4" ECG	31,75	72,00	38,88	1335-1 1/4" EC	31,75	72,00	38,88
1235-1 3/8" ECG	34,93	72,00	38,88	1335-1 3/8" EC	34,93	72,00	38,88
1235-35 ECG	35,00	72,00	38,88	1335-35 EC	35,00	72,00	38,88
1235-1 7/16" ECG	36,51	72,00	38,88	1335-1 7/16" EC	36,51	72,00	38,88
1240-1 1/2" ECG	38,10	80,00	43,64	1340-1 1/2" EC	38,10	80,00	43,64
1240-40 ECG	40,00	80,00	43,64	1340-40 EC	40,00	80,00	43,64
1245-1 5/8" ECG	41,28	85,00	43,64	1345-1 5/8" EC	41,28	85,00	43,64
1245-1 11/16" ECG	42,86	85,00	43,64	1345-1 11/16" EC	42,86	85,00	43,64
1245-1 3/4" ECG	44,45	85,00	43,64	1345-1 3/4" EC	44,45	85,00	43,64
1245-45 ECG	45,00	85,00	43,64	1345-45 EC	45,00	85,00	43,64
1250-1 7/8" ECG	47,62	90,00	43,64	1350-1 7/8" EC	47,62	90,00	43,64
1250-1 15/16" ECG	49,21	90,00	43,64	1350-1 15/16" EC	49,21	90,00	43,64
1250-50 ECG	50,00	90,00	43,64	1350-50	50,00	90,00	43,64
1250-2" ECG	50,80	90,00	43,64	1350-2" EC	50,80	90,00	43,64





Kulelagerinnsatser for fot- og flenslager

Serie 1000 KG

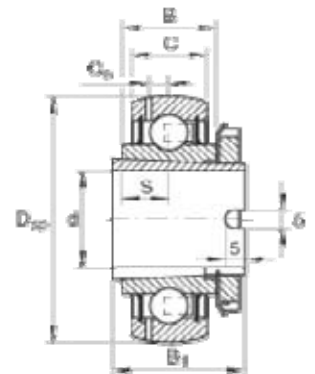
Serie 1726200 2RS

Serie 1726300 2RS

Lager nr.	d	Dsp	B	Betegnelsen	Dp	A	A1	Basis innsats	
1000 KG*				Klemhylse					
1025 KG	20	52	19	H305	20 P	37,0	23,0	30,0	1020
1030 KG	25	62	20	H306	25 P	42,5	23,0	30,5	1025
1035 KG	30	72	21	H307	30 P	50,5	26,5	34,5	1030
1040 KG	35	80	22	H308	35 P	60,5	28,5	37,0	1035
1045 KG	40	85	23	H309	40 P	67,5	30,5	39,5	1040
1050 KG	45	90	24	H310	45 P	72,0	30,0	39,5	1045
1055 KG	50	100	25	H311	50 P	76,0	32,5	42,5	1050
					55 P	85,0	37,5	48,0	1055
					60 P	94,0	40,5	51,5	1060

INA Innsatser m/hylse

GSH20-2RSR-B	20	47	28
GSH25-2RSR-B	25	52	28
GSH30-2RSR-B	30	62	32
GSH35-2RSR-B	35	72	34
GSH40-2RSR-B	40	80	38
GSH45-2RSR-B	-	-	-
GSH50-2RSR-B	50	90	40



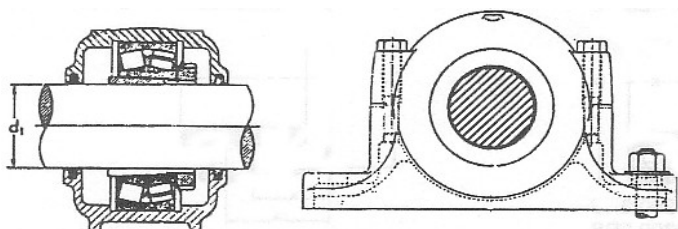
1726200-2RS

1726203 2RS	17	40	12
1726204 2RS	20	47	14
1726205 2RS	25	52	15
1726206 2RS	30	62	16
1726207 2RS	35	72	17
1726208 2RS	40	80	18
1726209 2RS	45	85	19
1726210 2RS	50	90	20

1726300-2RS

1726308 2RS	40	90	23
1726309 2RS	45	100	25
1726310 2RS	50	110	27

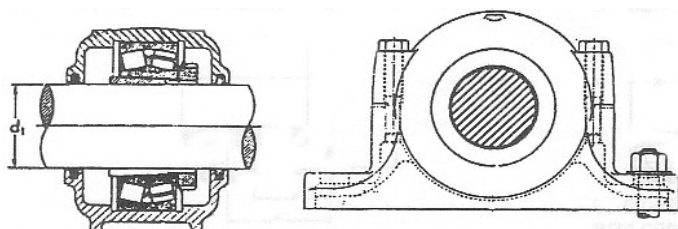




Delte lagerhus
Serie SNL-5

Lager hus	Aksel diam.	Tilhørende lager	klem-hylse Tetninger	Dis. ring	Antall istanseringer
SNL 505	20	1205 K + H-205 + TSN 505 G		FRB-5/52	2
		2205 K + H-305 + TSN 505 G		FRB-3.5/52	2
SNL 506-605	25	1206 K + H-206 + TSN 506 G		FRB-8/62	2
		2206 K + H-306 + TSN 506 G		FRB-6/62	2
SNL 507-606	30	1207 K + H-207 + TSN 507 G		FRB-8.5/72	2
		2207 K + H-307 + TSN 507 G		FRB-5.5/72	2
		22207 K + H-307 + TSN 507 G		FRB-5.5/72	2
SNL 508-607	35	1208 K + H-208 + TSN 508 G		FRB-10.5/80	2
		2208 K + H-308 + TSN 508 G		FRB-8/80	2
		22208 K + H-308 + TSN 508 G		FRB-8/80	2
SNL 509	40	1209 K + H-209 + TSN 509 G		FRB-5.5/85	2
		2209 K + H-309 + TSN 509 G		FRB-3.5/85	2
		22209 K + H-309 + TSN 509 G		FRB-3.5/85	2
SNL 510-608	45	1210 K + H-210 + TSN 510 G		FRB-10.5/90	2
		2210 K + H-310 + TSN 510 G		FRB-9/90	2
		22210 K + H-310 + TSN 510 G		FRB-9/90	2
SNL 511-609	50	1211 K + H-211 + TSN 511 G		FRB-11.5/100	2
		2211 K + H-311 + TSN 511 G		FRB-9.5/100	2
		22211 K + H-311 + TSN 511 G		FRB-9.5/100	2
SNL 512-610	55	1212 K + H-212 + TSN 512 G		FRB-13/110	2
		2212 K + H-312 + TSN 512 G		FRB-10/110	2
		22212 K + H-312 + TSN 512 G		FRB-10/110	2
SNL 513-611	60	1213 K + H-213 + TSN 513 G		FRB-14/120	2
		2213 K + H-313 + TSN 513 G		FRB-10/120	2
		22213 K + H-313 + TSN 513 G		FRB-10/120	2
SNL 515-612	65	1215 K + H-215 + TSN 515 G		FRB-15.5/130	2
		2215 K + H-315 + TSN 515 G		FRB-12.5/130	2
		22215 K + H-315 + TSN 515 G		FRB-12.5/130	2
SNL 516-613	70	1216 K + H-216 + TSN 516 G		FRB-16/140	2
		2216 K + H-316 + TSN 516 G		FRB-12.5/140	2
		22216 K + H-316 + TSN 516 G		FRB-12.5/140	2



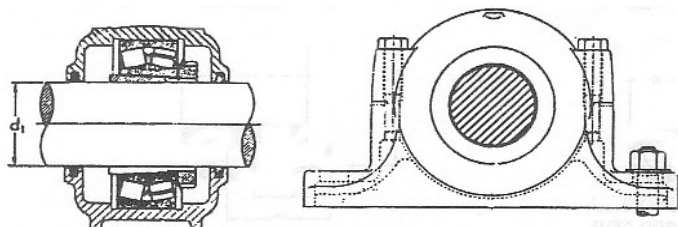


**Delte lagerhus
Serie SNL-5**

Lagerhus	Aksel diam.	Tilhørende Lager, klemhylse og tetning	Dist. ring.	Antall Distanseringer
SNL 517	75	2217 K + H-217 + TSN 517 G	FRB-16.5/150	2
		2217 K + H-317 + TSN 517 G	FRB-12.5/150	2
		22217 K + H-317 + TSN 517 G	FRB-12.5/150	2
SNL 518-615	80	1218 K + H-218 + TSN 518 G	FRB-17.5/160	2
		2218 K + H-318 + TSN 518 G	FRB-12.5/160	2
		22218 K + H-318 + TSN 518 G	FRB-12.5/160	2
		23218 K + H-2318 + TSN 518 G	FRB-6.25/160	2
SNL 519-616	85	1219 K + H-219 + TSN 519 G	FRB-18/170	2
		22219 K + H-319 + TSN 519 G	FRB-12.5/170	2
SNL 520-617	90	1220 K + H-220 + TSN 520 G	FRB-18/180	2
		2220 K + H-320 + TSN 520 G	FRB-12/180	2
		22220 K + H-320 + TSN 520 G	FRB-12/180	2
		23220 K + H-2320 + TSN 520 G	FRB-4.85/180	2
SNL 522-619	100	1222 K + H-222 + TSN 522 G	FRB-21/200	2
		2222 K + H-322 + TSN 522 G	FRB-13,5/200	2
		22222 K + H-322 + TSN 522 G	FRB-13,5/200	2
		23222 K + H-2322 + TSN 522 G	FRB-5.1/200	2
SNL 524-620	110	22224 K + H-3124 + TSN 524 G	FRB-14/215	2
		23224 K + H-2324 + TSN 524 G	FRB-10/215	2
SNL 526	115*	22226 K + H-3126 + TSN 526 G	FRB-13/230	2
		23226 K + H-2326 + TSN 526 G	FRB-5/230	2
SNL 528	125*	22228 K + H-3128 + TSN 528 G	FRB-15/250	2
		23228 K + H-2328 + TSN 528 G	FRB-5/250	2
SNL 530	135*	22230 K + H-3130 + TSN 530 G	FRB-16.6/270	2
		23230 K + H-2330 + TSN 530 G	FRB-5/270	2
SNL 532	140*	22232 K + H-3132 + TSN 532 G	FRB-17/290	2
		23232 K + H-2332 + TSN 532 G	FRB-5/290	2

* Lagerføres ikke.

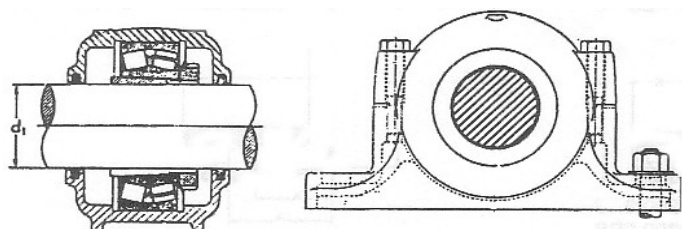




**Delte lagerhus
Serie SNL-6**

Lagerhus	Akseldiam.	Tilhørende lager	Klemhylse	Tetning	Dist. ring.	Antall Distanseringer
SNL 506-605	20	1305 K + H-305 + TSN 605 G			FRB-7.5/62	2
SNL 507-606	25	1306 K + H-306 + TSN 606 G			FRB-7.5/72	2
		2306 K + H-2306 + TSN 606 G			FRB-3.5/72	2
SNL 508-607	30	1307 K + H-307 + TSN 607 G			FRB-9/80	2
		2307 K + H-2307 + TSN 607 G			FRB-4/80	2
SNL 510-608	35	1308 K + H-308 + TSN 608 G			FRB-9/90	2
		2308 K + H-2308 + TSN 608 G			FRB-4/90	2
		21308 K + H-308 + TSN 608 G			FRB-9/90	2
		22308 K + H-2308 + TSN 608 G			FRB-4/90	2
SNL 511-609	40	1309 K + H-309 + TSN 609 G			FRB-9.5/100	2
		2309 K + H-2309 + TSN 609 G			FRB-4/100	2
		21309 K + H-309 + TSN 609 G			FRB-9.5/100	2
		22309 K + H-2309 + TSN 609 G			FRB-4/100	2
SNL 512-610	45	1310 K + H-310 + TSN 610 G			FRB-10.5/110	2
		2310 K + H-2310 + TSN 610 G			FRB-4/110	2
		21310 K + H-310 + TSN 610 G			FRB-10.5/110	2
		22310 K + H-2310 + TSN 610 G			FRB-4/110	2
SNL 513-611	50	1311 K + H-311 + TSN 611 G			FRB-11/120	2
		2311 K + H-2311 + TSN 611 G			FRB-4/120	2
		21311 K + H-311 + TSN 611 G			FRB-11/120	2
		22311 K + H-2311 + TSN 611 G			FRB-4/120	2
SNL 515-612	55	1312 K + H-312 + TSN 612 G			FRB-12.5/130	2
		2312 K + H-2312 + TSN 612 G			FRB-5/130	2
		21312 K + H-312 + TSN 612 G			FRB-12.5/130	2
		22312 K + H-2312 + TSN 612 G			FRB-5/130	2
SNL 516-613	60	1313 K + H-313 + TSN 613 G			FRB-12.5/140	2
		2313 K + H-2313 + TSN 613 G			FRB-5/140	2
		21313 K + H-313 + TSN 613 G			FRB-12.5/140	2
		22313 K + H-2313 + TSN 613 G			FRB-5/140	2
SNL 518-615	65	1315 K + H-315 - TSN 615 G			FRB-14/160	2
		2315 K + H-2315 + TSN 615 G			FRB-5/160	2
		21315 K + H-315 + TSN 615 G			FRB-14/160	2
		22315 K + H-2315 + TSN 615 G			FRB-5/160	2





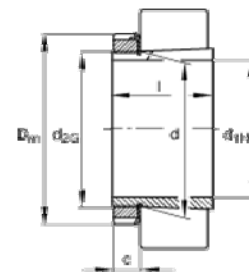
**Delte lagerhus
Serie SNL-6**

Lagerhus	Aksel-diam.	Tilhørende lager	klem-hylse Tetning	Dist. ring.	Antall Distanseringer
SNL 519-616	70	1316 K + H-316 + TSN 616 G		FRB-14.5/170	2
		2316 K + H-2316 + TSN 616 G		FRB-5/170	2
		21316 K + H-316 + TSN 616 G		FRB-14.5/170	2
		22316 K + H-2316 + TSN 616 G		FRB-5/170	2
SNL 520-617	75	1317 K + H-317 - TSN 617 G		FRB-14.5/180	2
		2317 K + H-2317 + TSN 617 G		FRB-5/180	2
		21317 K + H-317 + TSN 617 G		FRB-14.5/180	2
		22317 K + H-2317 + TSN 617 G		FRB-5/180	2
SNL 522-619	85	22319 K + H-2319 + TSN 619 G		FRB-6.5/200	2
SNL 524-620	90	1320 K + H-320 + TSN 620 G		FRB-19.5/215	2
		2320 K + H-2320 + TSN 620 G		FRB-6.5/215	2
		21320 K + H-320 + TSN 620 G		FRB-19.5/215	2
		22320 K + H-2320 + TSN 620 G		FRB-6.5/215	2



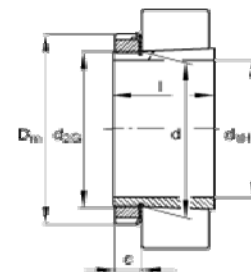
Tetninger / Endelokk / Avstandsringer

Hus Nr.	Tetn.nr.	Endelokk	Avstandsringer
SNL 505	TSN 505 L	ASNH 505	FRB 10,5/110
SNL 506	TSN 506 L	ASNH 506-605	FRB 10,5/80
SNL 507	TSN 507 L	ASNH 507-606	FRB 10,5/90
SNL 508	TSN 508 L	ASNH 508-607	FRB 10/110
			FRB 10/120
SNL 509	TSN 509 L	ASNH 509	FRB 11,5/100
SNL 510	TSN 510 L	ASNH 510-608	FRB 11/120
SNL 511	TSN 511 L	ASNH 511-609	FRB 12,5/130
SNL 512	TSN 512 L	ASNH 512-610	FRB 12,5/140
			FRB 12,5/150
SNL 513	TSN 513 L	ASNH 513-611	FRB 12,5/160
SNL 515	TSN 515 L	ASNH 515-612	FRB 12,5/170
SNL 516	TSN 516 L	ASNH 516-613	FRB 12/180
SNL 517	TSN 517 L	ASNH 517	FRB 13,5/200
			FRB 13/110
SNL 518	TSN 518 L	ASNH 518-615	FRB 14,5/170
SNL 519	TSN 519 L	ASNH 519-616	FRB 14,5/180
SNL 520	TSN 520 L	ASNH 520-617	FRB 14/120
SNL 522	TSN 522 L	ASNH 522-619	FRB 14/215
			FRB 15,5/130
SNL 524	TSN 524 L	ASNH 524-620	FRB 16,5/150
			FRB 16/140
SNL 605	TSN 605 G	ASNH 605	FRB 17,5/160
SNL 606	TSN 606 G	ASNH 606	FRB 18/170
SNL 607	TSN 607 G	ASNH 607	FRB 18/180
SNL 608	TSN 608 G	ASNH 608	FRB 21/200
			FRB 3,5/52
SNL 609	TSN 609 G	ASNH 609	FRB 3,5/72
SNL 610	TSN 610 G	ASNH 610	FRB 3,5/85
SNL 611	TSN 611 G	ASNH 611	FRB 4,85/180
SNL 612	TSN 612 G	ASNH 612	FRB 4/100
			FRB 4/110
SNL 613	TSN 613 G	ASNH 613	FRB 4/120
SNL 615	TSN 615 G	ASNH 615	FRB 4/80
SNL 616	TSN 616 G	ASNH 616	FRB 4/90
SNL 617	TSN 617 G	ASNH 617	FRB 5,1/200
			FRB 5,5/72
SNL 619	TSN 619 G	ASNH 619	FRB 5,5/85
SNL 620	TSN 620 G	ASNH 620	FRB 5/52
			FRB 5/130
			FRB 5/140
			FRB 5/160
			FRB 5/170
			FRB 5/180
			FRB 5/215
			FRB 5/90



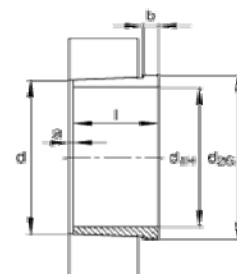
Klemhylser
Serie H2
Serie H3
Serie H23

Aksel diam.	Hylse nr.	Hylse nr.	Hylse nr.
20	H 205	H 305	H 2305
25	H 206	H 306	H 2306
30	H 207	H 307	H 2307
35	H 208	H 308	H 2308
40	H 209	H 309	H 2309
45	H 210	H 310	H 2310
50	H 211	H 311	H 2311
55	H 212	H 312	H 2312
60	H 213	H 313	H 2313
60		H 314	H 2314
65	H 215	H 315	H 2315
70	H 216	H 316	H 2316
75	H 217	H 317	H 2317
80	H 218	H 318	H 2318
85	H 219	H 319	H 2319
90	H 220	H 320	H 2320
95			
100	H 222	H 322	H 2322
100			
110			H 2324
115			H 2326
125			H 2328
135			H 2330
140			H 2332
150			H 2334
160			H 2336
170			H 2338
180			H 2340
200			H 2344 X
220			H 2348 X
240			H 2352 X
260			H 2356 X
280			



Klemhylser
Serie H30
Serie H31
Serie H32

Aksel diam.	Hylse nr.	Hylse nr.	Hylse nr.
100		H 3122	
110	H 3024	H 3124	
115	H 3026	H 3126	
125	H 3028	H 3128	
135	H 3030	H 3130	
140	H 3032	H 3132	
150	H 3034	H 3134	
160	H 3036	H 3136	
170	H 3038	H 3138	
180	H 3040	H 3140	
200	H 3044 X	H 3144	
220	H 3048	H 3148 X	
240	H 3052 X	H 3152 X	
260	H 3056	H 3156 X	
280	H 3060	H 3160 X	H 3260
300	H 3064	H 3164	H 3264
320	H 3068	H 3168	H 3268
340	H 3072	H 3172	H 3272
360	H 3076	H 3176	
380	H 3080	H 3180	
400		H 3184	
410	H 3088	H 3188	
430	H 3092	H 3192	
450	H 3096	H 3196	



Avtrekkshylser

Serie AH3

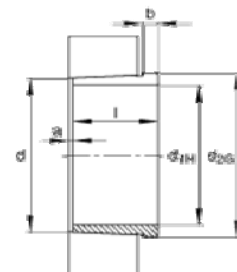
Serie AH23

Serie AH30

Serie AH31

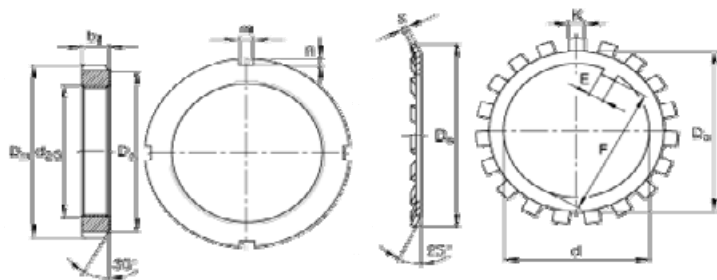
Aksel diam.	Hylse nr.	Hylse nr.	Hylse nr.
35	AH 308	AH 2308	
40	AH 309	AH 2309	
45	AH 310	AH 2310	
50	AH 311	AH 2311	
55	AH 312	AH 2312	
60	AH 313	AH 2313	
65	AH 314	AH 2314	
70	AH 315	AH 2315	
75	AH 316	AH 2316	
80	AH 317	AH 2317	
85	AH 318	AH 2318	
90	AH 319	AH 2319	
95	AH 320	AH 2320	
100	AH 322	AH 2322	
105	AH 3122		
115	AH 3124	AH 2324	AH 3024
125	AH 3126	AH 2326	AH 3026
135	AH 3128	AH 2328	AH 3028
145	AH 3130	AH 2330	AH 3030
150	AH 3132	AH 2332	AH 3032
160	AH 3134	AH 2334	AH 3034
170	AH 3136	AH 2336	AH 3036
180	AH 3138	AH 2338	AH 3038
190	AH 3140	AH 2340	AH 3040
200	AH 3144	AH 2344	AH 3044
220	AH 3148	AH 2348	AH 3048
240	AH 3152	AH 2352	AH 3052
260	AH 3156	AH 2356	AH 3056
280	AH 3160		AH 3060
300	AH 3164		AH 3064
320			
340			
360			
380			

Følgende serier kan også leveres
AHX 3, AHX 23, AHX 30, AHX 31



Avtrekkshylser
Serie AH240
Serie AH241
Serie AHX32

Aksel diam.	Hylse nr.	Hylse nr.	Hylse nr.
85			AHX 3218
90			
95			AHX 3220
100			AHX 3222
100			
105		AH 24122	
110			
115	AH 24024	AH 24124	AHX 3224
120			
125	AH 24026	AH 24126	AHX 3226
130			
135	AH 24028	AH 24128	AHX 3228
140			
145	AH 24030	AH 24130	AHX 3230
150	AH 24032	AH 24132	
160	AH 24034	AH 24134	
170	AH 24036	AH 24136	
180	AH 24038	AH 24138	
190	AH 24040	AH 24140	
200	AH 24044	AH 24144	
220	AH 24048	AH 24148	
240	AH 24052	AH 24152	
260	AH 24056	AH 24156	
280	AH 24060	AH 24160	
300	AH 24064	AH 24164	
320	AH 24068	AH 24168	
340	AH 24072	AH 24172	
360	AH 24076		
380	AH 24080		



Akselmuttere og låsebrikker

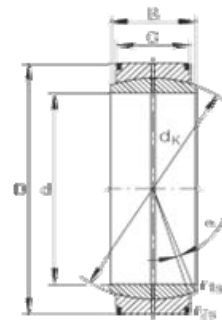
Serie KM

Serie HM

Serie HML

Serie MB

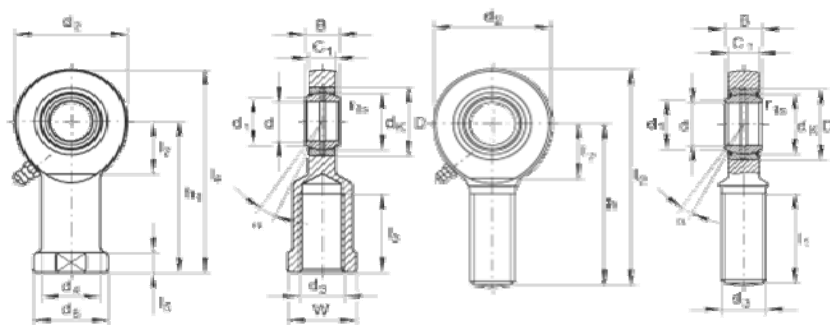
Mutter nr.	Gjenge dim.	Mutter nr.	Gjenge dim.	Mutter nr.	Gjenge dim.	brikke nr.	d1 mm
KM 0	M 10x0,75	HM 42 T	TR 210X4	HM 3044	TR 220X4	MB 0	10
KM 1	M 12x1	HM 44 T	TR 220X4	HM 3048	TR 240X4	MB 1	12
KM 2	M 15x1	HM 46 T	TR 230X4	HM 3052	TR 260X4	MB 2	15
KM 3	M 17x1	HM 48 T	TR 240X4	HM 3056	TR 280X4	MB 3	17
KM 4	M 20x1	HM 50 T	TR 250X4	HM 3060	TR 300X4	MB 4	20
KM 5	M 25x1,5	HM 52 T	TR 260X4	HM 3064	TR 320X5	MB 5	25
KM 6	M 30x1,5	HM 56 T	TR 280X4	HM 3068	TR 340X5	MB 6	30
KM 7	M 35x1,5	HM 58 T	TR 290X4	HM 3072	TR 360X5	MB 7	35
KM 8	M 40x1,5	HM 60 T	TR 300X4	HM 3076	TR 380X5	MB 8	40
KM 9	M 45x1,5	HM 62 T	TR 310X4	HM 3080	TR 400X5	MB 9	45
KM 10	M 50x1,5	HM 64 T	TR 320X4	HM 3084	TR 420X5	MB 10	50
KM 11	M 55x2	HM 66 T	TR 330X4	HM 3088	TR 440X5	MB 11	55
KM 12	M 60x2	HM 70 T	TR 350X5	HM 3092	TR 460X5	MB 12	60
KM 13	M 65x2	HM 74 T	TR 370X5	HM 3096	TR 480X5	MB 13	65
KM 14	M 70x2	HM 80 T	TR 400X5	HM 3160	TR 300X4	MB 14	70
KM 15	M 75x2	HM 84 T	TR 420X5	HM 3164	TR 320X4	MB 15	75
KM 16	M 80x2	HM 88 T	TR 440X5	HM 3168	TR 340X4	MB 16	80
KM 17	M 85x2	HM 92 T	TR 460X5	HM 3172	TR 360X5	MB 17	85
KM 18	M 90x2	HM 96 T	TR 480X5	HM 3176	TR 380X5	MB 18	90
KM 19	M 95x2	HML 41 T	TR 205X4	HM 3180	TR 400X5	MB 19	95
KM 20	M 100x2	HML 43 T	TR 215X4	HM 3184	TR 420X5	MB 20	100
KM 21	M 105x2	HML 47 T	TR 235X4	HM 3188	TR 440X5	MB 21	105
KM 22	M 110x2	HML 52 T	TR 260X4	HM 3192	TR 460X5	MB 22	110
KM 23	M 115x2	HML 56 T	TR 280X4	HM 3196	TR 480X5	MB 23	115
KM 24	M 120x2	HML 60 T	TR 300X4		MB 24	120	
KM 25	M 125x2	HML 64 T	TR 320X4		MB 25	125	
KM 26	M 130x2	HML 69 T	TR 345X4		MB 26	130	
KM 27	M 135x2	HML 72 T	TR 360X4		MB 27	135	
KM 28	M 140x2	HML 73 T	TR 365X4		MB 28	140	
KM 29	M 145x2	HML 76 T	TR 380X4		MB 29	145	
KM 30	M 150x2	HML 77 T	TR 385X4		MB 30	150	
KM 31	M 155x3	HML 82 T	TR 410X5		MB 31	155	
KM 32	M 160x3	HML 86 T	TR 430X5		MB 32	160	
KM 33	M 165x3	HML 90 T	TR 450X5		MB 33	165	
KM 34	M 170x3	HML 92 T	TR 460X5		MB 34	170	
KM 36	M 180x3	HML 94 T	TR 470X5		MB 36	180	
KM 38	M 190x3	HML 96 T	TR 480X5		MB 38	190	
KM 40	M 200x3				MB 40	200	
					MB 44	220	
					MB 48	240	
					MB 52	260	
					MB 56	280	



Leddlager
Serie GE
Serie GE ES

Lager nr.	d	D	B	C	Vekt kg.
GE 8 E	8	16	8	5	0,007
GE 10 ES	10	19	9	6	0,011
GE 12 E	12	22	10	7	0,016
GE 15 ES	15	26	12	9	0,026
GE 17 ES	17	30	14	10	0,039
GE 20 ES	20	35	16	12	0,061
GE 25 ES	25	42	20	16	0,110
GE 30 ES	30	47	22	18	0,140
GE 35 ES	35	55	25	20	0,220
GE 40 ES	40	62	28	22	0,300
GE 45 ES	45	68	32	25	0,410
GE 50 ES	50	75	35	28	0,530
GE 60 ES	60	90	44	36	1,000
GE 70 ES	70	105	49	40	1,500
GE 80 ES	80	120	55	45	2,200
GE 90 ES	90	130	60	50	2,700
GE 100 ES	100	150	70	55	4,300
GE 110 ES	110	160	70	55	4,700
GE 120 ES	120	180	85	70	8,000
GE 140 ES	140	210	90	70	11,000
GE 160 ES	160	230	105	80	14,000
GE 180 ES	180	260	105	80	18,200





Stanghoder

Serie SI/SIL (venstregjenger/links)

Serie SA/SAL (Venstregjenger/links)

Lager nr.	d	d2	B	C1	d1	d3	l1	h	l2	Vekt kg.
SI 6 E	6	21	6	4,5	8	M 6	11	30	42	0,021
SI 8 E	8	24	8	6,5	10	M 8	15	36	49	0,039
SI 10 E	10	29	9	7,5	13	M 10	15	43	58	0,061
SI 12 E	12	34	10	8,5	15	M 12	18	50	67	0,096
SI 15 ES	15	40	12	10,5	18	M 14	21	61	81	0,180
SI 17 ES	17	46	14	11,5	20	M 16	24	67	90	0,220
SI 20 ES	20	53	16	13,5	24	M 20x1,5	30	77	104	0,350
SI 25 ES	25	64	20	18	29	M 24x2	36	94	126	0,640
SI 30 ES	30	73	22	20	34	M 30x2	45	110	147	0,930

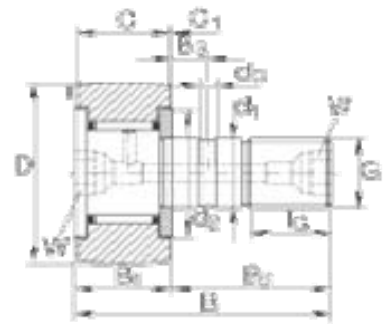
Serie SA/SAL

L = Venstregjenger

	d	d2	B	C1	d1	d3	l1	h	l2	Vekt
SA 6 E	6	21	6	4,5	8	M 6	16	36	48	0,017
SA 8 E	8	24	8	6,5	10	M 8	21	42	55	0,029
SA 10 E	10	29	9	7,5	13	M 10	26	48	63	0,051
SA 12 E	12	34	10	8,5	15	M 12	28	54	71	0,086
SA 15 ES	15	40	12	10,5	18	M 14	34	63	83	0,140
SA 17 ES	17	46	14	11,5	20	M 16	36	69	92	0,190
SA 20 ES	20	53	16	13,5	24	M 20x1,5	43	78	105	0,310
SA 25 ES	25	64	20	18	29	M 24x2	53	94	126	0,560
SA 30 ES	30	73	22	20	34	M 30x2	65	110	147	0,890

Merk! Ikke alle våre stanghoder leveres med smørenipler som anvist på tegningen.



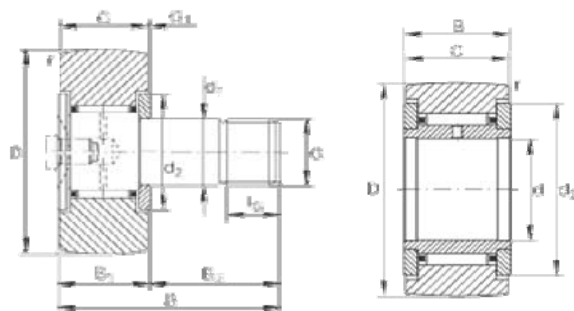


Kamroller
Serie CF/CF-S
Serie CFH/CFH-S

Type	RD	W	SD	SL	TL
CF 1/2"	1/2"	1/64"	3/16"	5/8"	1/4"
CF 9/16"	9/16"	3/8"	3/16"	5/8"	1/4"
CF 5/8"	5/8"	7/16"	1/4"	3/4"	5/16"
CF 11/16"	11/16"	7/16"	1/4"	3/4"	5/16"
CF 3/4"	3/4"	1/2"	3/8"	7/8"	3/8"
CF 7/8"	7/8"	1/2"	3/8"	7/8"	3/8"
CF 1"	1"	5/8"	7/16"	1"	1/2"
CF 1 1/8"	1 1/8"	5/8"	7/16"	1"	1/2"
CF 1 1/4"	1 1/4"	3/4"	1/2"	1 1/4"	5/8"
CF 1 3/8"	1 3/8"	3/4"	1/2"	1 1/4"	5/8"
CF 1 1/2"	1 1/2"	7/8"	5/8"	1 1/2"	3/4"
CF 1 5/8"	1 5/8"	7/8"	5/8"	1 1/2"	3/4"
CF 1 3/4"	1 3/4"	1"	3/4"	1 3/4"	7/8"
CF 1 7/8"	1 7/8"	1"	3/4"	1 3/4"	7/8"
CF 2"	2"	1 1/4"	7/8"	2"	1"

Type	RD	W	SD	SL	TL
CFH 1/2"	1/2"	3/8"	1/4"	5/8"	1/4"
CFH 9/16"	9/16"	3/8"	1/4"	5/8"	1/4"
CFH 5/8"	5/8"	7/16"	5/16"	3/4"	5/16"
CFH 11/16"	11/16"	7/16"	5/16"	3/4"	5/16"
CFH 3/4"	3/4"	1/2"	7/16"	7/8"	3/8"
CFH 7/8"	7/8"	1/2"	7/16"	7/8"	3/8"
CFH 1"	1"	5/8"	5/8"	1"	1/2"
CFH 1 1/8"	1 1/8"	5/8"	5/8"	1"	1/2"
CFH 1 1/4"	1 1/4"	3/4"	3/4"	1 1/4"	5/8"
CFH 1 3/8"	1 3/8"	3/4"	3/4"	1 1/4"	5/8"
CFH 1 1/2"	1 1/2"	7/8"	7/8"	1 1/2"	3/4"
CFH 1 5/8"	1 5/8"	7/8"	7/8"	1 1/2"	3/4"
CFH 1 3/4"	1 3/4"	1"	1"	1 3/4"	7/8"
CFH 1 7/8"	1 7/8"	1"	1"	1 3/4"	7/8"
CFH 2"	2"	1 1/4"	1 1/8"	2"	1"





Kamruller
Serie MCFR
Serie MCYRR

Type	RD	W	SD	SL	L	E	GJENG.	TL
MCFR 13	13	9	5	13	23	0,6	M5x0,8	7,5
MCFR 16	16	11	6	16	28	0,6	M6x1	9
MCFR 19	19	11	8	20	32	0,6	M8x1,25	11
MCFR 22	22	12	10	23	36	0,6	M10x1	12
MCFR 26	26	12	10	23	36	0,6	M10x1	12
MCFR 30	30	14	12	25	40	0,6	M12x1,5	14
MCFR 32	32	14	12	25	40	0,6	M12x1,5	14
MCFR 35	35	18	16	32,5	52	0,8	M16x1,5	18
MCFR 40	40	20	18	36,5	58	0,8	M18x1,5	19
MCFR 47	47	24	20	40,5	66	0,8	M20x1,5	21
MCFR 52	52	24	20	40,5	66	0,8	M20x1,5	21
MCFR 62	62	29	24	49,5	80	0,8	M24x1,5	25
MCFR 72	72	29	24	49,5	80	0,8	M24x1,5	25
MCFR 80	80	35	30	63	100	1	M30x1,5	32
MCFR 85	85	35	30	63	100	1	M30x1,5	32
MCFR 90	90	35	30	63	100	1	M30x1,5	32

Serie MCYRR

Type	B Max	Min	RD	W	W1 Max	Min	R
MCYRR 5	5	4,992	16	11	12	11,82	0,3
MCYRR 6	6	5,992	19	11	12	11,82	0,3
MCYRR 8	8	7,992	24	14	15	14,82	0,5
MCYRR 10	10	9,992	30	14	15	14,82	1
MCYRR 12	12	11,992	32	14	15	14,82	1
MCYRR 15	15	14,992	35	18	19	18,79	1
MCYRR 17	17	16,992	40	20	21	20,79	1,5
MCYRR 20	20	19,99	47	24	25	24,79	1,5
MCYRR 25	25	24,99	52	24	25	24,79	1,5
MCYRR 30	30	29,99	62	28	29	28,79	1,5
MYCCR 35	35	34,988	72	28	29	28,79	2
MYCCR 40	40	39,988	80	30	32	31,75	2
MYCCR 45	45	44,988	85	30	32	31,75	2
MYCCR 50	50	49,988	90	30	32	31,75	2

