

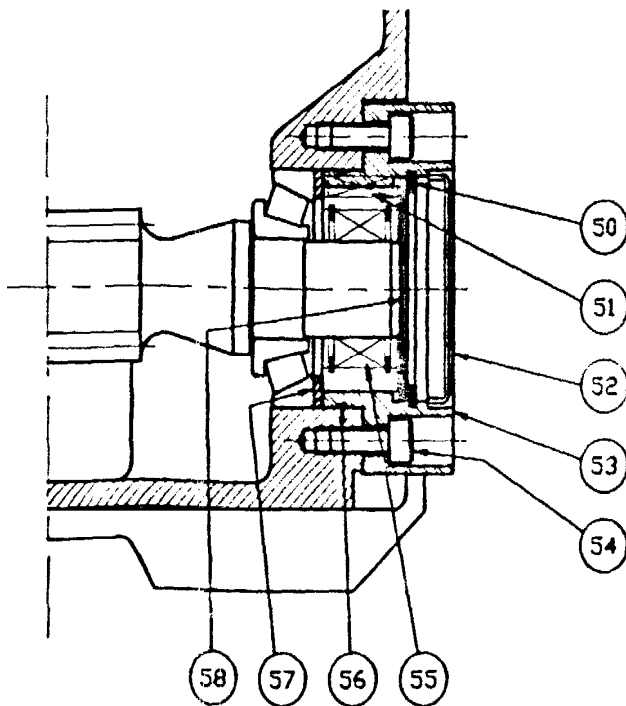


## RENOLD POWERMASTER – MONTERING AV TILBAKELØPSSPERRE

- Tapp ut eventuell olje av vekselen.
- Fjern blindlokket på sperrens hus.
- Fjern så låsering og tallerkenfjærer
- Bestem rotasjonsretning. Akselen roterer fritt i den retning pilen på sperren viser. Ønskes motsatt dreieretning, snus sperren 180°.
- For å lette innføringen, roteres akselen i friretningen.
- Når sperren er på plass, dreies akselen i stoppretingen

ER SPERREN RIKTIG MONTERT, VIL YTERRINGEN NÅ ROTERE MED AKSLINGEN.

Bruk dette for å få kilesporene på linje. Skyv inn kilen. Monter tallerkenfjærene, låseringen og blindlokket. Fyll riktig olje.



50. LÅSERING

51. KILE

52. BLINDLOKK

53. ENDELOKK

54. ENDELOKKSKRUER

55. SPRAG

56. O-RING

57. AVSTANDSRINGER

58. TALLERKENFJÆRER

### **VIKTIG!**

**SLÅ ALDRI SPERREN INN I HUSET. OM NØDVENDIG - BENYTT KUN LETTE SLAG!**